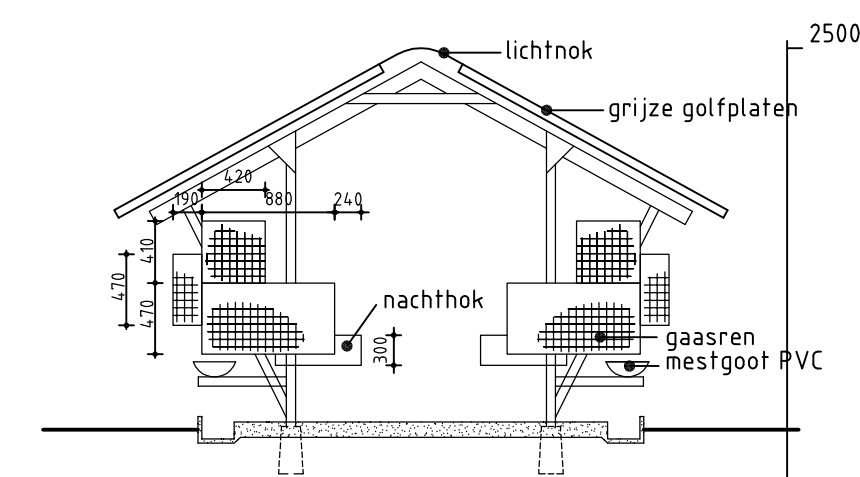


-- DR DE QUAYWEG --

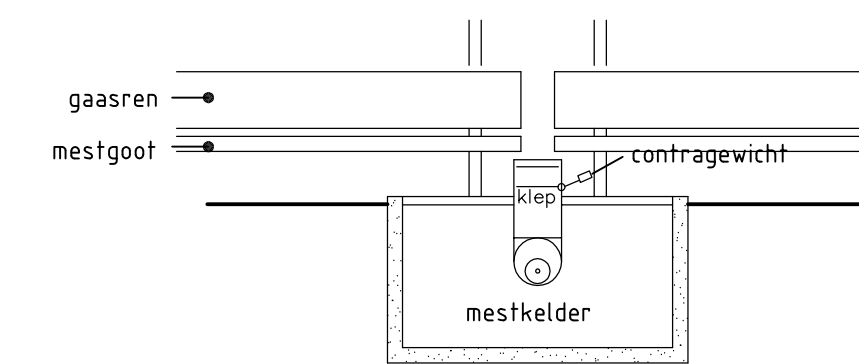


Doorsnede A-A
schaal 1:50

GL 94-02-013

Schaal 1:50

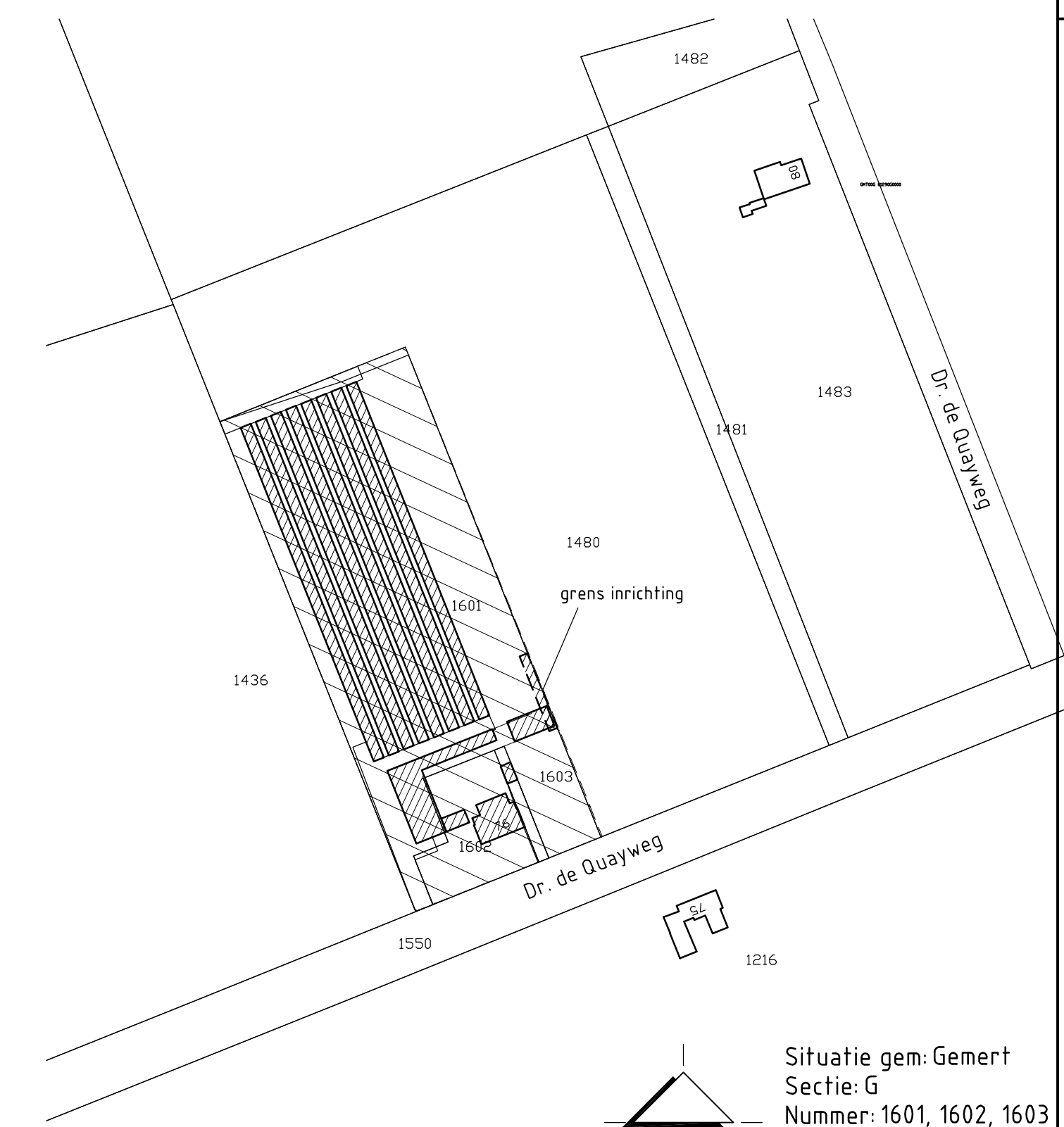
- Twee maal daags dient de mest in de mestgoten automatisch verwijderd te worden naar een gesloten opslag



Doorsnede B-B
schaal 1:50

Renvooi materialen

nummer	benaming	aantal	capaciteit kW's	andere eenheden
01	dubbelwandige diesel/HBO-tank met elektr. pomp	1	0,25	1200 liter
03	voersilo	3		5,5 ton
Hg	Handgereedschap	div.	tot. 5	
02	poederblusser	div.		12 kg
11	ventilator	2	0,04	
12	ventilator	2	0,14	
13	mobile ventilator	1	0,37	
14	landbouwtrekker	1	33	
15	loader	1	17,6	
16	opspanmachine	1	0,5	
17	peisrobot	1	1,4	
18	louterrommel	4	0,74	
19	CV-installatie (HBO-gestookt)	1	46,5	
20	bedrijfsstofzuiger	2	1	
21	borstelmaschine	1	0,37	
22	mobile elektrische kachel	1	1,5	
23	compressor (op zolder)	1	7,5	
24	afzuigmachine en afzuiging	1	1,1 en 0,75	
25	insnijmachine	1	0,37	
26	bodyhaak	1	1,1	
27	kachel (op zolder, via CV-installatie nr.4 op tekening)	1		
28	mestmotor	8	0,37	
29	warmteterugwinning	1	0,25	
30	bouwdroger	2	1,4	
31	koelmotor (koelvloeistof R22, inh. 1,5 kg)	1	1,5	
32	drooghast	9	0,25	
33	compressor	1	2,2	
34	zakgoed zaagsel	1		tot. 3 ton
35	louterrommel	1	1,5	
36	waterpomp	1	1,1	
37	diepvries/kadaverkoeling (koelvloeistof R503, inh. 3,5 kg)	1	0,75	
38	schraapmachine en afzuiging	2	2,5 en 1,1	
39	gaskist met fles CO en 5 flessen CO voorraad, inhoud fles 10 kg	1		
40	diepvries (koelvloeistof R404a, inh. 4 kg)	1	2,5	
41	boorstandaard	1	0,37	
42	hogedrukreiniger	2	7,5	
43	voermachine	2	20	
44	dwarsvijzel	1	0,75	
45	mestpomp	1	2,2	
46	mixer	1	0,55	
47	stro-opslag	1		tot. 3 ton
48	zitmaaiër (benzine)	1	11,8	
49	bandenhaspel	1	0,75	
50	verplaatsbare transportband	1	0,75	
51	elektrisch lasapparaat	1	1,1	
52	jerrycan benzine in lekbak	2		15 liter
53	kadaveraanbiedplaats	1		



Situatie gem. Gemert
Sectie G
Nummer: 1601, 1602, 1603
Schaal: 1:2000

Onderwerp: Milieutekening veehouderij Dr. de Quayweg 76, De Mortel	tek. nr.: WM4
Opdrachtgever: Swinkels-Van Asseldonk exploitatie BV Dr. de Quayweg 76 5425 RL De Mortel	datum: 28-04-2015
Adviesbureau Van Gerwen V.O.F.	schaal: 1:200
Heyweg 10 5275 AN REEK Tel: 0498-450160 Fax: 0498-450238 Postbus 22 5410 AA ZIELLAND info@vangerwenadvies.nl	formaat: A0
	getekend: JL
	projectleider: MvG

Ditte tekening is van Adviesbureau Van Gerwen VOF en mag zonder onze schriftelijke toestemming niet worden bewerkstelligd, gekopieerd, of verspreid.