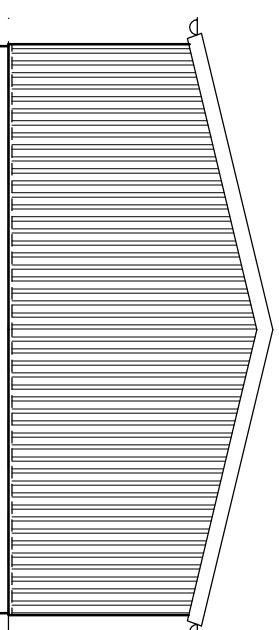
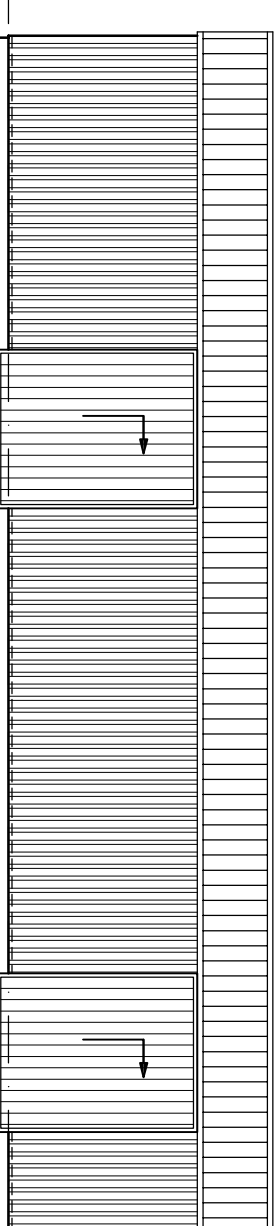


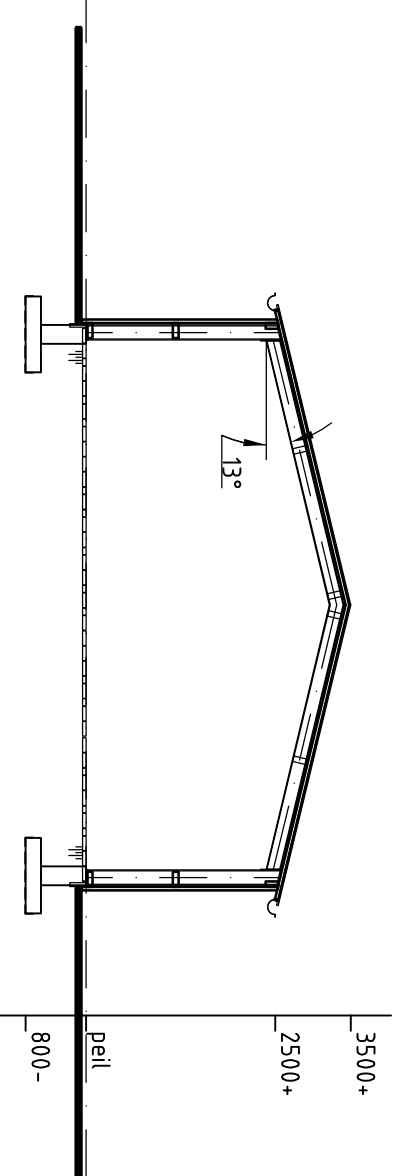
Voorgevel



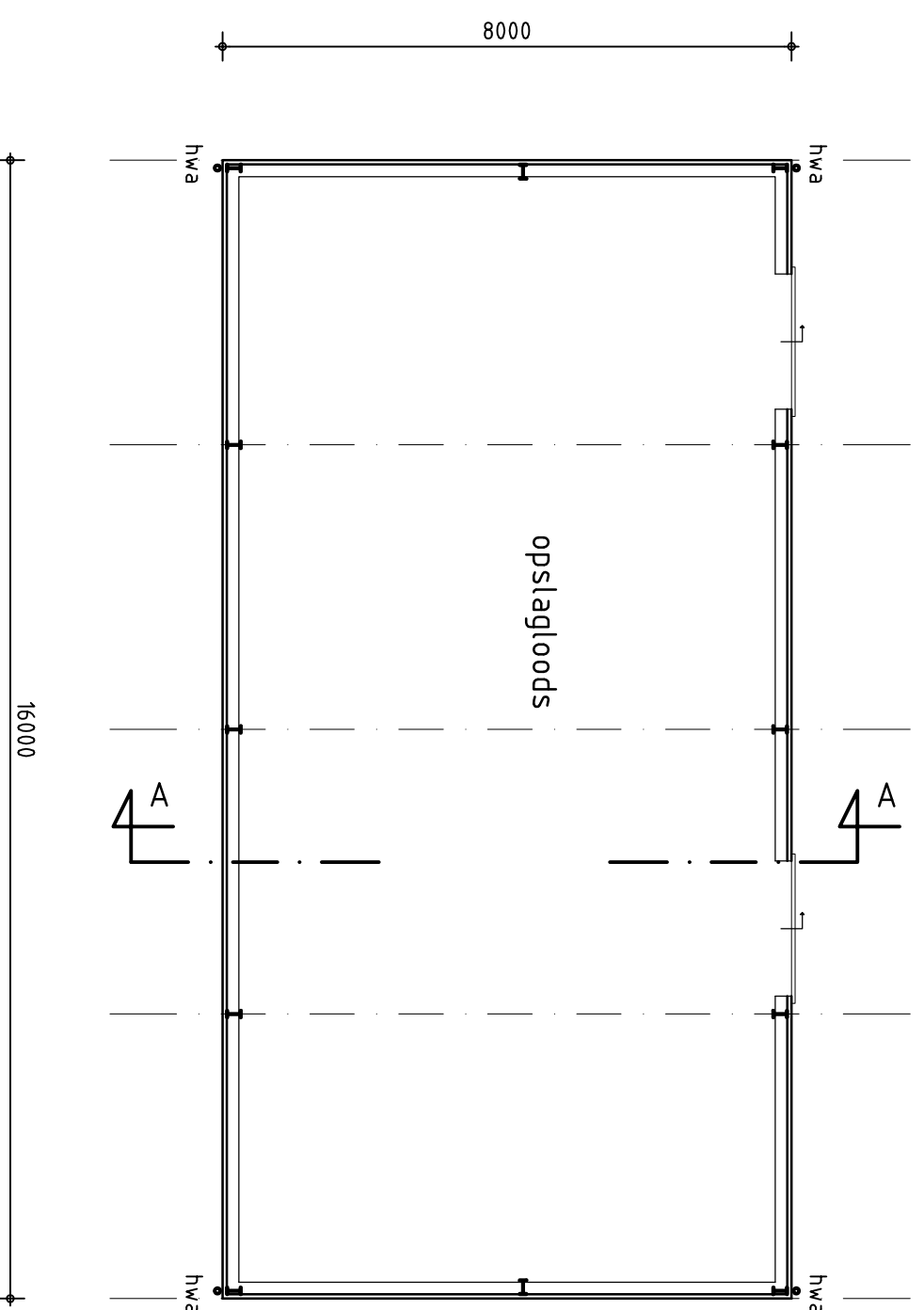
Zijgevels



Achtergevel

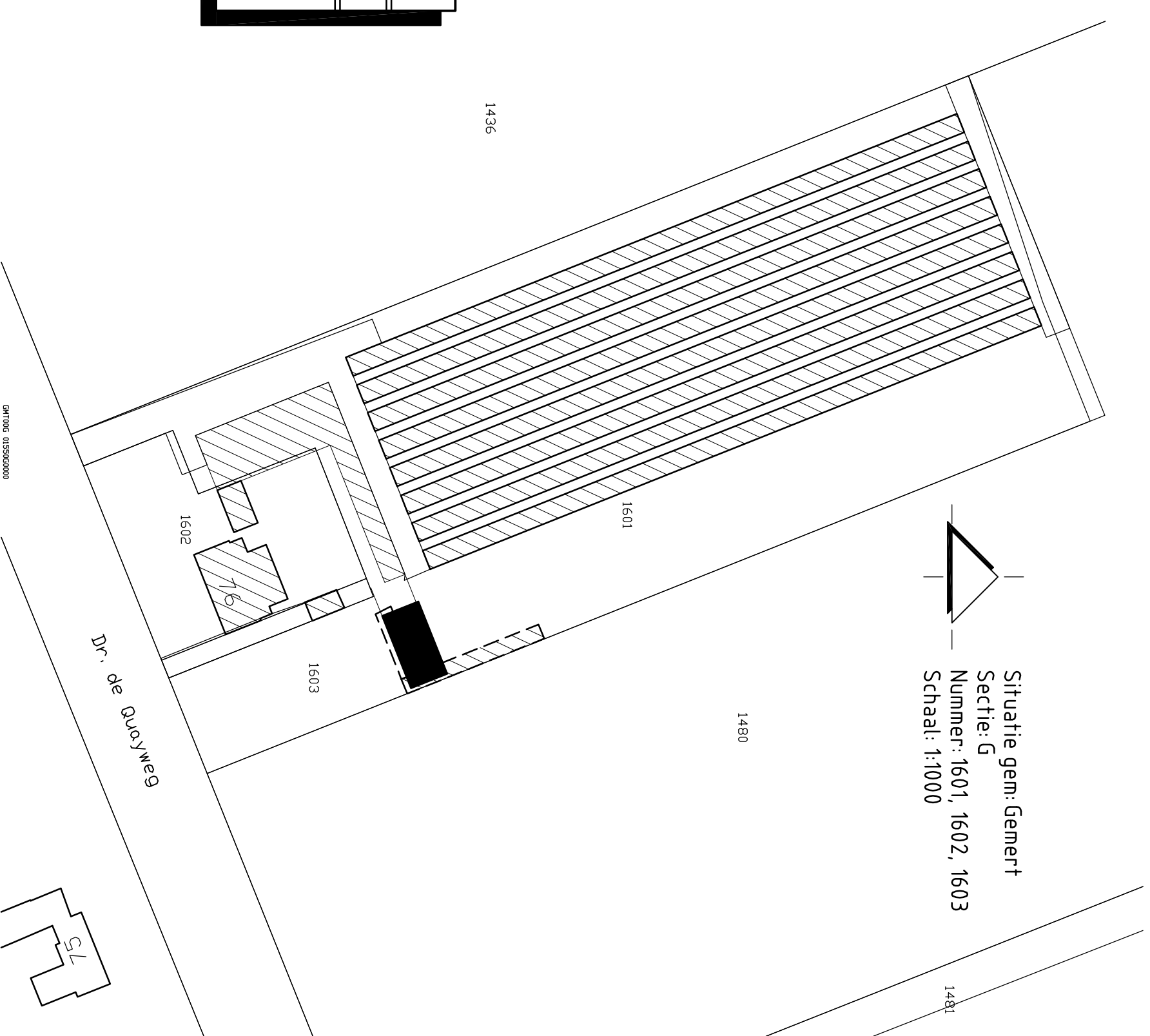


Doorsnede A-A



Plattegrond

Renvooi		
Onderdeel	Materiaal	Kleur
Dakbedekking	Panplaat	Antraciet
Schuifdeuren	Sandwichpaneel	Donkergroen
Goten	PVC	Grijs
Hemelwaterafvoer	PVC	Grijs



Situatie gem: Gemert
 Sectie: G
 Nummer: 1601, 1602, 1603
 Schaal: 1:1000

Onderwerp: Nieuwbouw loods
 Dr. de Quayweg 76 De Mortel

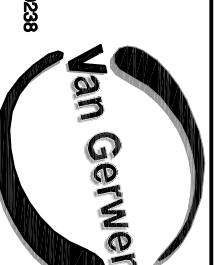
Opdrachtgever: Dhr. J.M. Swinkels
 Dr. de Quayweg 76
 5425 RL De Mortel

tek. nr.: **S.1**

datum: 09-02-2015

schaal: 1:100

Adviesbureau
Van Gerwen V.O.F.



formaat: A2
 getekend: E.V.
 projectleider: S.J.

Deze tekening is van Adviesbureau Van Gerwen VOF en mag zonder onze schriftelijke toestemming niet worden bewerkt, gekopieerd, of verspreid.