

Familie Mezenberg,  
T.a.v. de heer B. Mezenberg  
Karbeel 3,  
5421 BR Gemert.

Onze ref: PH-190331  
Uw ref:  
Betreft: Rapportage aanvullend onderzoek

Asten, 14 mei 2019

Geachte heer/ mevrouw Mezenberg,

Hierbij willen wij u de resultaten doen toekomen van het aanvullend bodemonderzoek en verkennend onderzoek naar asbest aan de Pandelaar 14-16 te Gemert.

### Inleiding

Het onderzoeksterrein aan de Pandelaar 14-16 te Gemert heeft een totale oppervlakte van circa 2933 m<sup>2</sup>, circa 1850 m<sup>2</sup> hiervan is in gebruik als erf. Het resterend deel is in gebruik als weiland. Het perceel is deels bebouwd met opslagruimtes, ook is hier een timmerbedrijf gevestigd. Het onbebouwde terrein van het erf is verhard met een elementenverharding. Hier zal een herontwikkeling plaatsvinden waarbij de bestaande bijgebouwen/aanbouwen worden gesloopt.

De woonhuizen Pandelaar 14 en 16 worden samengevoegd tot één woning en hierachter, aan de Kopperegang, zal een woning worden gebouwd.

### Bodemonderzoek

Recent is op de locatie een verkennend bodemonderzoek uitgevoerd (rapport 3458R001, Archimil BV, d.d. 20-02-2019). Uit de rapportage volgt dat in de bovengrond van het erf (circa 1850 m<sup>2</sup>) bijmengingen met puin zijn aangetroffen, welke als potentieel asbesthoudend beschouwd dienen te worden. De mengmonsters van de bovengrond zijn matig tot sterk verontreinigd met zware metalen en licht verontreinigd met minerale olie, PCB's en PAK's. Het mengmonster van de ondergrond was licht verontreinigd met koper, lood en zink. Het grondwater was licht verontreinigd met koper. Geadviseerd is om de grondmonsters van de bovengrond separaat te laten onderzoeken op het gehalte aan zware metalen.

Ter plaatse van één van de bijgebouwen, welke voorzien is van een asbesthoudend dak, is een asbestonderzoek ter plaatse van de regendrupzone uitgevoerd. Zintuiglijk is ter plaatse geen asbest aangetroffen. Analytisch is een gehalte van 6,9 mg/kgds asbest en diverse losse vezelbundels aangetroffen. Geadviseerd is om ter plaatse een aanvullend SEM onderzoek te laten uitvoeren.



## Verkennend onderzoek asbest

### Maaiveldinspectie

Op 2 mei 2019 is een maaiveldinspectie uitgevoerd door SIKB2018 erkende veldwerkers R. Meulepas en V. Burgers. Ten tijde van de maaiveldinspectie was het onbewolkt en viel er geen neerslag. Doordat het westelijke en zuidelijke deel van de onderzoekslocatie grotendeels begroeid is met (plaatselijk lang) gras was sprake van een lage inspectie-efficiency, deze is op 50-70% geschat.

Zintuiglijk is op het maaiveld geen asbesthoudend materiaal aangetroffen.

### Onderzoek contactzone

Aansluitend aan de maaiveldinspectie zijn onafhankelijk van de opdrachtgever de inspectiegaten G01 t/m G13 gegraven tot 0,5 m-mv en geïnspecteerd door SIKB2018 erkend veldwerkers R. Meulepas en V. Burgers. De locaties van de inspectiegaten en beschrijving van de bodemopbouw is opgenomen in de boorstaten welke bij dit schrijven zijn bijgevoegd. Uit de boorprofielen volgt dat in de bovengrond van de onderzoekslocatie een zwakke tot sterke bijmenging met puin wordt aangetroffen. Plaatselijk zijn eveneens bijmengingen met afval (rubber, plastic, keramiek etc.) aangetroffen.

Het uitkomend materiaal uit de inspectiegaten is gezeefd over 20 mm waarna de grove fractie is geïnspecteerd op het voorkomen van asbesthoudend materiaal. Bij elk inspectiegat is het vochtgehalte bepaald waarbij is vastgesteld dat deze boven de 10% lag. Derhalve is er geen noodzaak gebleken om aanvullende adembescherming te dragen.

In de grove fractie (> 20 mm) van gat G04 en G09 is visueel asbesthoudend materiaal aangetroffen. Het materiaal is verpakt voor verzending naar het laboratorium.

Van de fijne fractie zijn, op basis van de zintuiglijke waarnemingen van de grove fractie, drie mengmonsters samengesteld welke zijn verstuurd naar het laboratorium.

### Resultaten

Het verzamelmonster van asbestverdacht materiaal is onderzocht, het analysecertificaat is bij dit schrijven opgenomen. De resultaten staan weergegeven in onderstaand overzicht en zijn opgenomen in de tabel aansluitend aan de tekst.

Gat	Veldvochtig gewicht (gram)	Serpentijn (%)	Amfibool (%)	Asbest (mg)	Asbest (mg/kgds)
G04	16,6	10 – 15%	2 – 5%	7600	<b>248.366</b> <sup>1</sup>
G09	71,3	10 – 15%		7625	<b>99,67</b> <sup>2</sup>

<sup>1</sup> Het inspectiegat heeft een omvang van 30x30 cm. Het asbesthoudend materiaal is aangetroffen in het traject van 20-50 cm-mv. Uitgaande van een soortelijk gewicht van 1,85 ton/m<sup>3</sup> en een droge stof gehalte van 91,9% (gemiddelde MM1 t/m MM3) is het asbest aangetroffen in circa 30,6 kg grond.

<sup>2</sup> Het inspectiegat heeft een omvang van 30x30 cm. Het asbesthoudend materiaal is aangetroffen in het traject van 0-50 cm-mv. Uitgaande van een soortelijk gewicht van 1,85 ton/m<sup>3</sup> en een droge stof gehalte van 91,9% (gemiddelde MM1 t/m MM3) is het asbest aangetroffen in circa 76,5 kg grond.



De mengmonsters van de fijne fractie zijn onderzocht op het gehalte aan asbest. Het analysecertificaat is bij dit schrijven bijgevoegd.

Mengmonster	Monsters (cm-mv)	Concentratie (mg/kg (gewogen))
M.M.1 (matig asbest)	G04 (20-50), G09 (0-50)	< 1,0
M.M.2 (matig/ sterk puin)	G01 (20-50), G03 (25-50), G05 (0-50), G06 (0-50), G07 (20-50)	< 1,1
M.M.3 (zwak puin)	G02 (0-50), G08 (0-50), G10 (0-50), G11 (0-50), G12 (0-50), G13 (0-50)	< 1,2

Uit het analysecertificaat volgt dat in geen van de onderzochte mengmonsters van de fijne fractie (< 20 mm) asbesthoudend materiaal is aangetroffen.

Bij de gaten G04 en G09 wordt, op basis van het gehalte asbest in de grove fractie, de grens voor nader onderzoek (van 50 mg/kgds) overschreden. Bij de overige gaten is noch in de grove fractie noch in de fijne fractie asbest aangetroffen.

### **Aanvullend bodemonderzoek**

#### **XRF-meter**

Alle gaten van het verkennend onderzoek zijn doorgeboord tot 1,0 m-mv. Van iedere 50 cm of zintuiglijk te onderscheiden bodemlaag zijn grondmonsters genomen. Van alle grondmonsters is in het veld, met behulp van een XRF-meter, het gehalte aan zware metalen (arsen, koper, lood en zink) bepaald. De tabel met meetresultaten is bij dit schrijven bijgevoegd. Uit de meetgegevens volgt dat in de bovengrond van de gaten G04, G06 en G07 een sterk verhoogd gehalte zink en een matig verhoogd gehalte koper wordt aangetroffen. Bij gat G05 is een gehalte zink aangetroffen juist onder de interventiewaarde. Voor het overige zijn geen sterke verontreinigingen met zware metalen aangetroffen.

Op basis van de meetresultaten zijn, ter inkadering van de aangetroffen verhogingen, de boringen 14 t/m 18 bijgeplaatst. In de bovengrond van de boringen 14 en 17 is een verhoogd gehalte zink (circa 0,65x I) aangetroffen. De concentratie zink ligt onder de maximale waarde voor wonen.

#### **Laboratoriumanalyses**

Op basis van de meetgegevens zijn ter verificatie drie grondmonsters separaat onderzocht op het gehalte aan zware metalen (ABdK-pakket). De resultaten zijn verwerkt in onderstaande tabel. De toetsingstabel en het analysecertificaat zijn bij dit schrijven bijgevoegd.



Monster (cm-mv)	XRF-gegevens (mg/kgds)	Analyseresultaat (mg/kgds)	Bodemkwaliteit
G04 (20-50)	<b>Zink (536) &gt; I</b> Koper (82) > MWW Lood (139) > AW	<b>Koper (280), zink (850) &gt; I</b> Cadmium (1,8), lood (330) > MWW	Sterk verontreinigd (gehalte > I)
G05 (0-50)	Zink (292), koper (71) > MWW Lood (113) > AW	<b>Zink (380) &gt; I</b> Koper (90), lood (150) > MWW Cadmium > AW	Sterk verontreinigd (gehalte > I)
G06 (0-50)	<b>Zink (330) &gt; I</b> Koper (66) > MWW Lood (129) > AW	<b>Zink (380) &gt; I</b> Koper (83), lood (160) > MWW Cadmium > AW	Sterk verontreinigd (gehalte > I)

Uit de toetsingstabellen volgt dat de sterk verhoogde gehalten zink zijn bevestigd. Analytisch blijkt de bovengrond van gat G05 eveneens sterk verontreinigd te zijn. Aangezien analyses het meest betrouwbaar zijn dient de bovengrond van G05 als sterk verontreinigd te worden beschouwd.

### **Conclusie**

Op het maaiveld is geen asbestverdacht materiaal aangetroffen.

In de grove fractie (> 20 mm) van het uitkomend materiaal uit twee inspectiegaten (G04 en G09) is asbesthoudend materiaal aangetroffen. In de fijne fractie (< 20 mm) van de mengmonsters is analytisch geen asbesthoudend materiaal aangetroffen.

Op basis van het aangetroffen materiaal in de grove fractie (> 20 mm) wordt in de bovengrond van de gaten G04 en G09 de grens voor nader onderzoek (50 mg/kgds asbest) overschreden. Derhalve is er aanleiding tot het uitvoeren van een nader onderzoek naar asbest. Met name ter plaatse van het erf (gat G04) zal sprake zijn van een zeer beperkte omvang van verontreiniging, aan de achterzijde (gat G09) zijn minder boringen geplaatst zodat deze conclusie voor dit deel van het terrein niet zondermeer gesteld kan worden.

Van alle grondmonsters is het gehalte aan zware metalen bepaald. Ter verificatie zijn enkele grondmonsters separaat onderzocht. Uit het geheel aan resultaten volgt dat bij een viertal boringen in de bovengrond de interventiewaarde voor zink wordt overschreden. Op basis van de beschikbare gegevens wordt een terrein van circa 515 m<sup>2</sup> als sterk verontreinigd beschouwd. De verontreiniging heeft een gemiddelde dikte van 50 cm. Derhalve bedraagt de geschatte omvang van de sterk verontreinigd grond circa 257,5 m<sup>3</sup>.

Aangezien meer dan 25 m<sup>3</sup> grond sterk verontreinigd is is sprake van een geval van ernstige bodemverontreiniging en dienen graafwerkzaamheden als sanering te worden beschouwd, deze dienen vooraf gemeld te worden bij het bevoegd gezag. De werkzaamheden dienen door een BRL7000 erkend bedrijf onder saneringscondities te worden uitgevoerd en milieukundig te worden begeleid. Eventueel vrijkomende grond dient naar een erkende verwerker te worden afgevoerd.

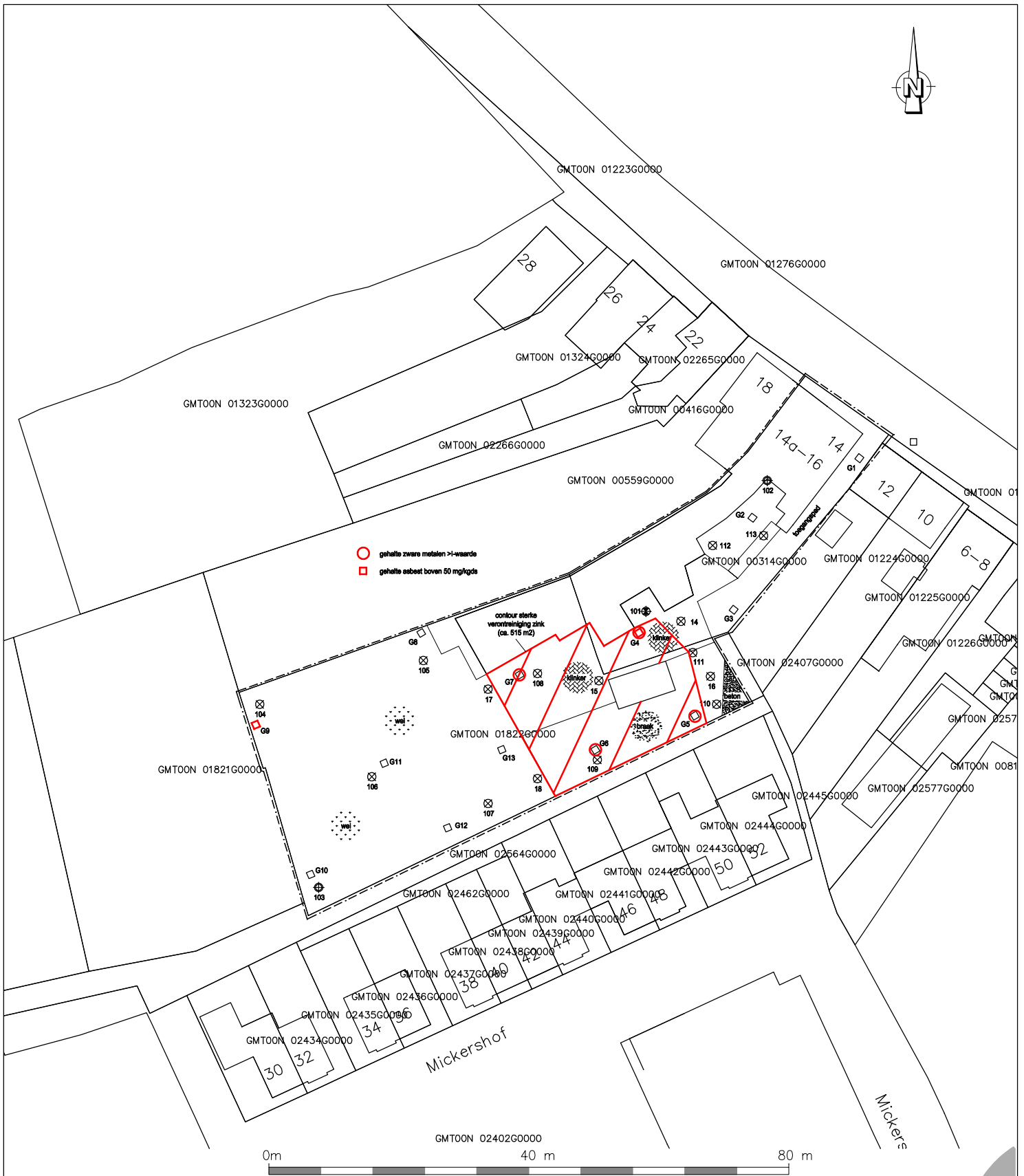


Wij vertrouwen erop u hiermee voorsnog afdoende te hebben geïnformeerd. Mochten er naar aanleiding hiervan nog vragen en/of opmerkingen zijn dan kunt u altijd contact opnemen.

Hoogachtend,  
**Archimil B.V.**

P. Heesakkers  
Projectmedewerker

ing. B. van den Bosch  
Teamleider Bodem



VERSIE WIJZIGING

OPDRACHTGEVER:  
Familie Mezenberg  
PROJECT:  
Aanvullend bodemonderzoek  
Pandelaar 14-16 te Gemert  
OMSCHRIJVING:  
Werktekening

GET.: PH  
GEZ.:  
PROJECTLEIDER  
B. vd. Bosch  
WERKNR.:  
3458R002

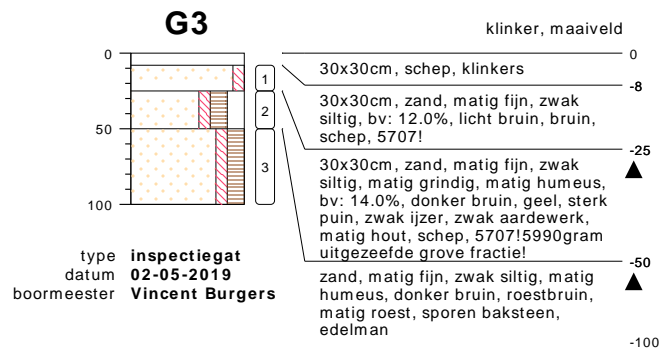
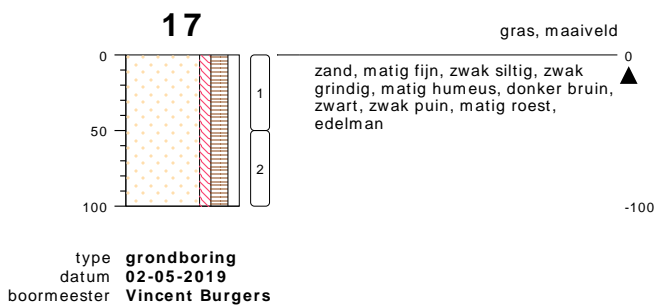
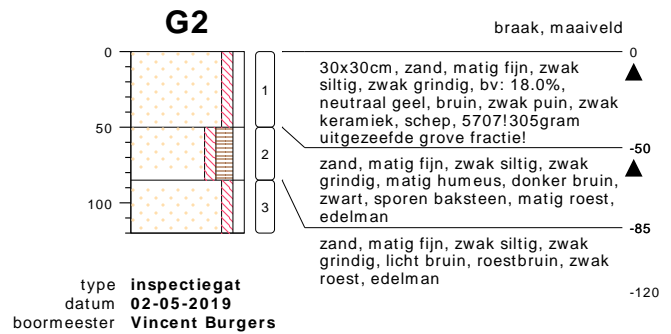
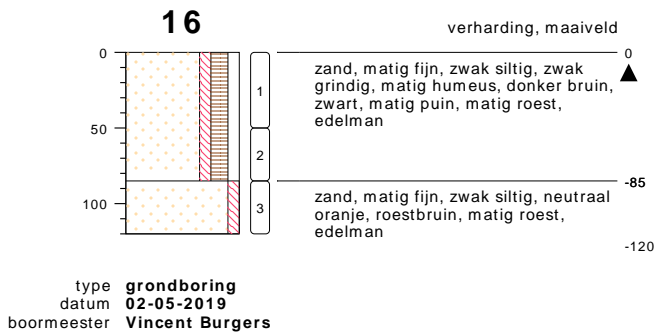
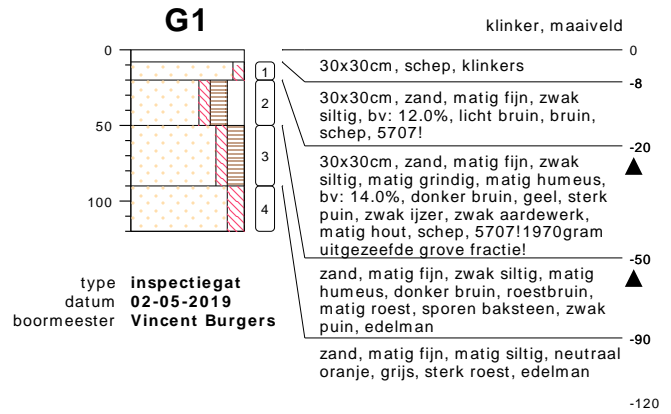
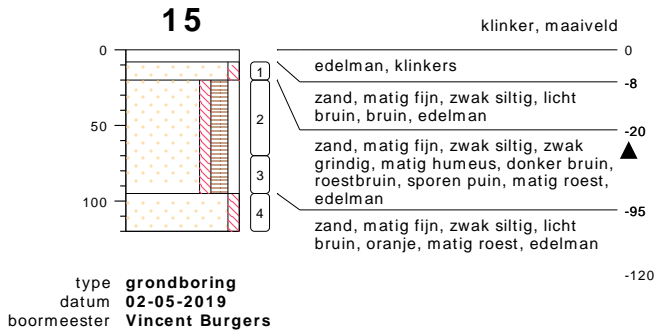
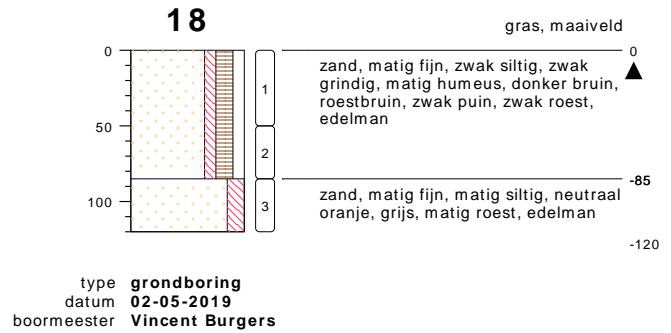
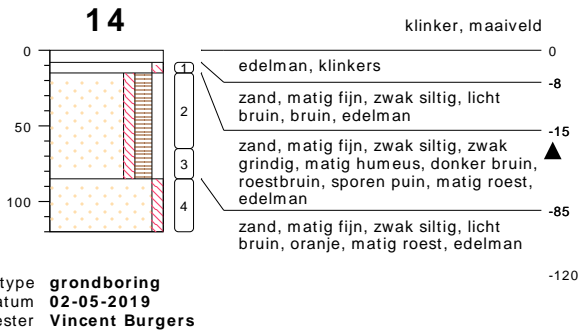
DATUM:  
14-05-2019  
SCHAAL:  
1:800  
FORMAAT:  
A4



ARCHIMIL  
POSTBUS 136 5720 AC ASTEN  
TEL. 0493-671818 FAX. 0493-671800  
EMAIL: INFO@ARCHIMIL.NL

**Overzicht situatie, boringen en peilbuizen**

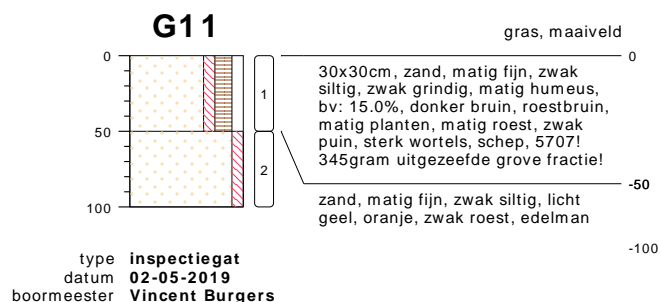
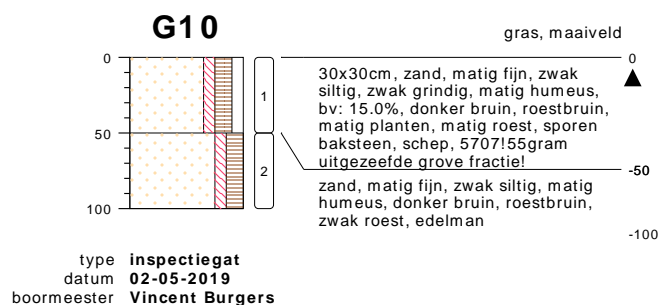
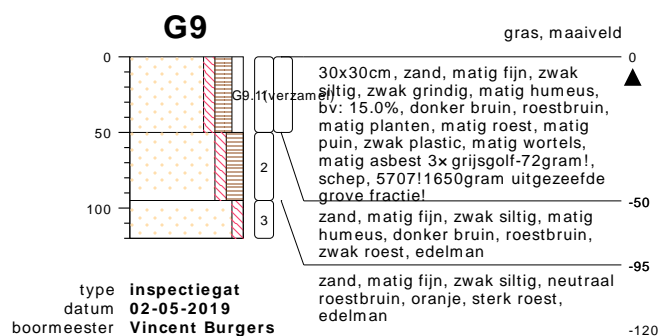
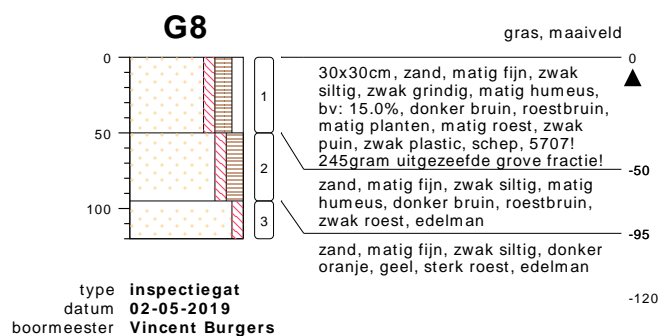
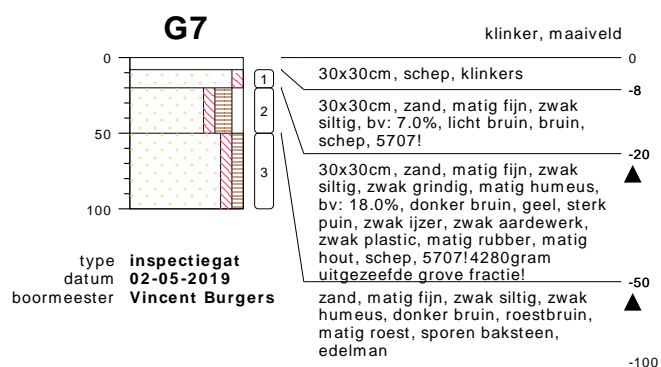
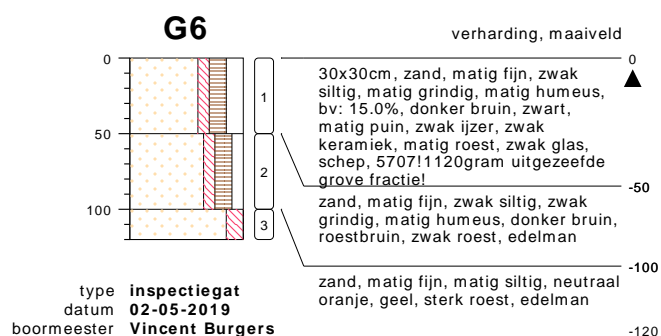
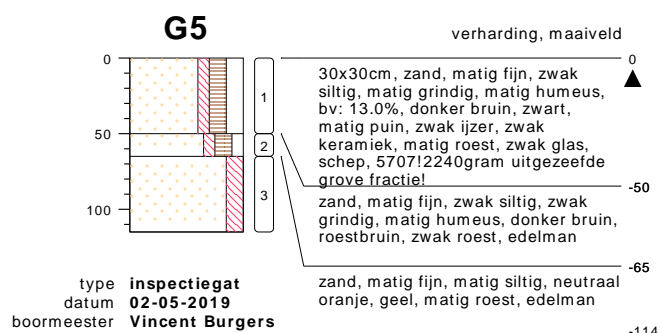
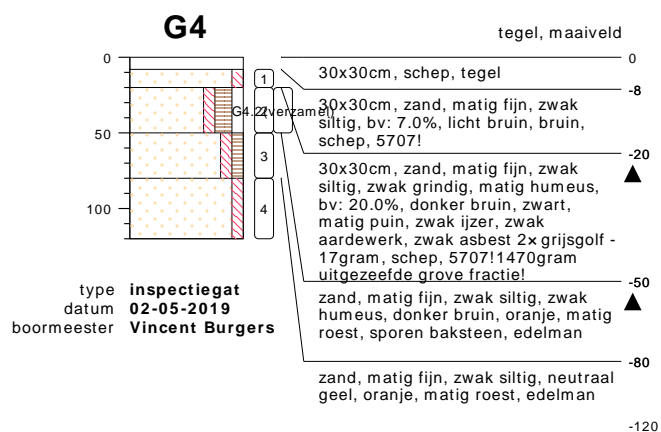
351



## bodemprofielen schaal 1:50

onderzoek **Ao de Pandelaar 14-16 Gemert**  
 projectcode **3458R002**  
 datum **03-05-2019**  
 getekend conform **NEN 5104**  
 pagina **1 van 4**





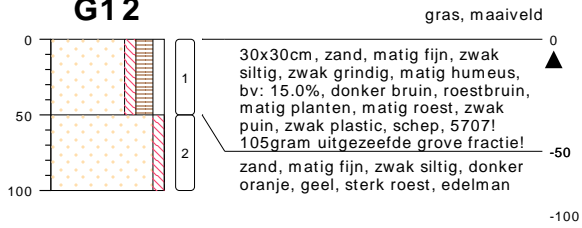
**bodemprofielen schaal 1:50**

onderzoek **Ao de Pandelaar 14-16 Gemert**  
 projectcode **3458R002**  
 datum **03-05-2019**  
 getekend conform **NEN 5104**  
 pagina **2 van 4**



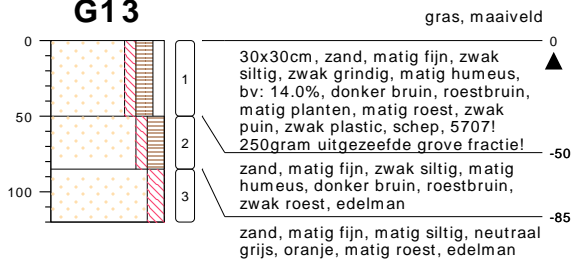


## G12



type inspectiegat  
datum 02-05-2019  
boormeester Vincent Burgers

## G13



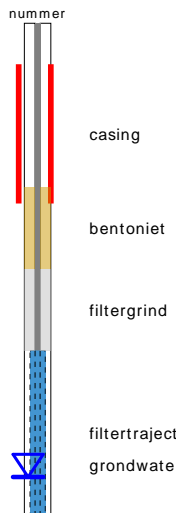
type inspectiegat  
datum 02-05-2019  
boormeester Vincent Burgers

## bodemprofielen schaal 1:50

onderzoek **Ao de Pandelaar 14-16 Gemert**  
projectcode **3458R002**  
datum **03-05-2019**  
getekend conform **NEN 5104**  
pagina **3 van 4**



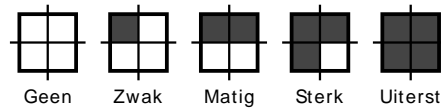
## PEILBUIJS



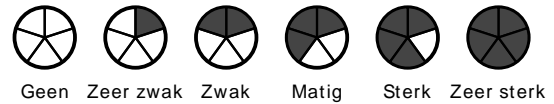
## BORING



## OLIE OP WATER REACTIE



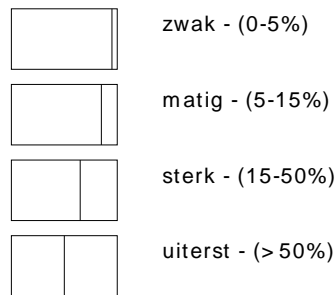
## GEUR INTENISTEIT



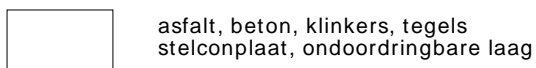
## GRONDSOORTEN



## MATE VAN BIJMENGING



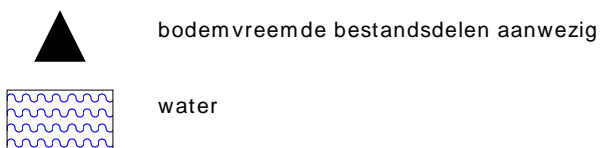
## VERHARDINGEN



## GRADATIE ZAND

uf = uiterst fijn (63-105 um)  
 zf = zeer fijn (105-150 um)  
 mf = matig fijn (150-210 um)  
 mg = matig grof (210-300 um)  
 zg = zeer grof (300-420 um)  
 ug = uiterst grof (420-2000 um)

## OVERIG



## GRADATIE GRIND

f = fijn (2-5.6 mm)  
 mg = matig grof (5.6-16 mm)  
 zg = zeer grof (16-63 mm)

## BESCHRIJVING BODEMLAAG

pid = photo ionisatie detector  
 bv = bodemvocht  
 ow = olie op water



**BoToVa T1 Beoordeling kwaliteit van grond en bagger bij toepassing op of i**

Projectnummer 3458R002  
 Projectnaam Ao de Pandelaar 14-16 Gemert  
 Ordernummer  
 Datum monsternamen 02-05-2019  
 Monsternemer Vincent Burgers  
 Certificaatnummer 2019065216  
 Startdatum 03-05-2019  
 Rapportagedatum 09-05-2019

Analyse	Eenheid	1	GSSD	Oordeel	RG Eis	AW	Wonen	Industrie	IW
<b>Bodemtype correctie</b>									
Organische stof		3,5		#					
Korrelgrootte < 2 µm (Lutum)		2,2		#					
<b>Voorbehandeling</b>									
Cryogeen malen AS3000		Uitgevoerd							
<b>Bodemkundige analyses</b>									
Droge stof	% (m/m)	86,5	86,5						
<b>Metalen</b>									
Arseen (As)	mg/kg ds	6,2	10,41	<=AW	4	20	27	76	76
Cadmium (Cd)	mg/kg ds	1,8	2,89	Industrie	0,2	0,6	1,2	4,3	13
Koper (Cu)	mg/kg ds	280	547,2	Nooit toepasbaar	5	40	54	190	190
Lood (Pb)	mg/kg ds	330	503,6	Industrie	10	50	210	530	530
Zink (Zn)	mg/kg ds	850	1924	Nooit toepasbaar	20	140	200	720	720

**Legenda**

Nr. Analytico-nr Monster  
 1 10703996 G4, G4: 20-50

Eindoordeel: Niet Toepasbaar > Interventiewaarde

**Gebruikte afkortingen**

GSSD Gestandaardiseerd gehalte  
 AW Achtergrondwaarde  
 <= AW kleiner dan of gelijk aan Achtergrondwaarde  
 RG Eis Vereiste rapportagegrens  
 IW Interventiewaarde

Deze toetsing is uitgevoerd met behulp van BoToVa.

Zie voor info: <http://www.rwsleefomgeving.nl/onderwerpen/bodem-ondergrond/bbk/instrumenten/botova/>

**BoToVa T1 Beoordeling kwaliteit van grond en bagger bij toepassing op of i**

Projectnummer 3458R002  
Projectnaam Ao de Pandelaar 14-16 Gemert  
Orde nummer  
Datum monstername 02-05-2019  
Monsternemer Vincent Burgers  
Certificaatnummer 2019065216  
Startdatum 03-05-2019  
Rapportagedatum 09-05-2019

Analyse	Eenheid	2	GSSD	Oordeel	RG Eis	AW	Wonen	Industrie	IW
<b>Bodemtype correctie</b>									
Organische stof		3,5		#					
Korrelgrootte < 2 µm (Lutum)		2,2		#					
<b>Voorbehandeling</b>									
Cryogeen malen AS3000		Uitgevoerd							
<b>Bodemkundige analyses</b>									
Droge stof	% (m/m)	92,3	92,3						
<b>Metalen</b>									
Arsen (As)	mg/kg ds	5,1	8,559	<=AW	4	20	27	76	76
Cadmium (Cd)	mg/kg ds	0,68	1,092	Wonen	0,2	0,6	1,2	4,3	13
Koper (Cu)	mg/kg ds	90	175,9	Industrie	5	40	54	190	190
Lood (Pb)	mg/kg ds	150	228,9	Industrie	10	50	210	530	530
Zink (Zn)	mg/kg ds	380	860,1	Nooit toepasbaar	20	140	200	720	720

**Legenda**

Nr. Analytico-nr Monster  
2 10703997 G5, G5: 0-50

Eindoordeel: Niet Toepasbaar > Interventiewaarde

**Gebruikte afkortingen**

GSSD Gestandaardiseerd gehalte  
AW Achtergrondwaarde  
<= AW kleiner dan of gelijk aan Achtergrondwaarde  
RG Eis Vereiste rapportagegrens  
IW Interventiewaarde

Deze toetsing is uitgevoerd met behulp van BoToVa.

Zie voor info: <http://www.rwsleefomgeving.nl/onderwerpen/bodem-ondergrond/bbk/instrumenten/botova/>

**BoToVa T1 Beoordeling kwaliteit van grond en bagger bij toepassing op of i**

Projectnummer 3458R002  
Projectnaam Ao de Pandelaar 14-16 Gemert  
Orde nummer  
Datum monstername 02-05-2019  
Monsternemer Vincent Burgers  
Certificaatnummer 2019065216  
Startdatum 03-05-2019  
Rapportagedatum 09-05-2019

Analyse	Eenheid	3	GSSD	Oordeel	RG Eis	AW	Wonen	Industrie	IW
<b>Bodemtype correctie</b>									
Organische stof		3,5		#					
Korrelgrootte < 2 µm (Lutum)		2,2		#					
<b>Voorbehandeling</b>									
Cryogeen malen AS3000		Uitgevoerd							
<b>Bodemkundige analyses</b>									
Droge stof	% (m/m)	91,1	91,1						
<b>Metalen</b>									
Arsen (As)	mg/kg ds	4,3	7,216	<=AW	4	20	27	76	76
Cadmium (Cd)	mg/kg ds	0,63	1,012	Wonen	0,2	0,6	1,2	4,3	13
Koper (Cu)	mg/kg ds	83	162,2	Industrie	5	40	54	190	190
Lood (Pb)	mg/kg ds	160	244,2	Industrie	10	50	210	530	530
Zink (Zn)	mg/kg ds	370	837,5	Nooit toepasbaar	20	140	200	720	720

**Legenda**

Nr. Analytico-nr Monster  
3 10703998 G6, G6: 0-50

Eindoordeel: Niet Toepasbaar > Interventiewaarde

**Gebruikte afkortingen**

GSSD Gestandaardiseerd gehalte  
AW Achtergrondwaarde  
<= AW kleiner dan of gelijk aan Achtergrondwaarde  
RG Eis Vereiste rapportagegrens  
IW Interventiewaarde

Deze toetsing is uitgevoerd met behulp van BoToVa.

Zie voor info: <http://www.rwsleefomgeving.nl/onderwerpen/bodem-ondergrond/bbk/instrumenten/botova/>



Archimil B.V.  
T.a.v. Pieter Heesakkers  
Postbus 136  
5720 AC ASTEN

## Analyscertificaat

Datum: 09-May-2019

Hierbij ontvangt u de resultaten van het navolgende laboratoriumonderzoek.

Certificaatnummer/Versie	2019065216/1
Uw project/verslagnummer	3458R002
Uw projectnaam	Ao de Pandelaar 14-16 Gemert
Uw ordernummer	
Monster(s) ontvangen	03-May-2019

Dit certificaat mag uitsluitend in zijn geheel worden gereproduceerd.  
De analyse resultaten hebben alleen betrekking op het beproefde object.

De grondmonsters worden tot 4 weken na datum ontvangst bewaard en watermonsters tot 2 weken na datum ontvangst. Zonder tegenbericht worden de monsters nadien afgevoerd.  
Indien de monsters langer bewaard dienen te blijven verzoeken wij U dit exemplaar uiterlijk 1 werkdag voor afloop van de standaardbewaarperiode ondertekend aan ons te retourneren. Voor de kosten van het langer bewaren van monsters verwijzen wij naar de prijslijst.

Bewaren tot:

Datum:

Naam:

Handtekening:

Wij vertrouwen erop uw opdracht hiermee naar verwachting te hebben uitgevoerd, mocht U naar aanleiding van dit analysecertificaat nog vragen hebben verzoeken wij U contact op te nemen met de afdeling Verkoop en Advies.

Met vriendelijke groet,

Eurofins Analytico B.V.



Ing. A. Veldhuizen  
Technical Manager

Eurofins Analytico B.V.

Gildeweg 42-46  
3771 NB Barneveld  
P.O. Box 459  
3770 AL Barneveld NL

Tel. +31 (0)34 242 63 00  
Fax +31 (0)34 242 63 99  
E-mail [info-env@eurofins.nl](mailto:info-env@eurofins.nl)  
Site [www.eurofins.nl](http://www.eurofins.nl)

BNP Paribas S.A. 227 9245 25  
IBAN: NL71BNPA0227924525  
BIC: BNPANL2A  
KvK/CoC No. 09088623  
BTW/VAT No. NL 8043.14.883.B01

Eurofins Analytico B.V. is ISO 14001: 2015 gecertificeerd door TÜV en erkend door het Vlaamse Gewest (OVAM en Dep. Omgeving), het Brusselse Gewest (BIM), het Waalse Gewest (DGRNE-OWD) en door de overheid van Luxemburg (MEV).

## Analysecertificaat

Uw project/verslagnummer	3458R002	Certificaatnummer/Versie	2019065216/1
Uw projectnaam	Ao de Pandelaar 14-16 Gemert	Startdatum	03-May-2019
Uw ordernummer		Rapportagedatum	09-May-2019/09:10
Monsternemer	Vincent Burgers	Bijlage	A, C
Monstermatrix	Grond (AS3000)	Pagina	1/1

Analyse	Eenheid	1	2	3
<b>Voorbehandeling</b>				
Cryogeen malen AS3000		Uitgevoerd	Uitgevoerd	Uitgevoerd
<b>Bodemkundige analyses</b>				
S Droge stof	% (m/m)	86.5	92.3	91.1
<b>Metalen</b>				
S Arseen (As)	mg/kg ds	6.2	5.1	4.3
S Cadmium (Cd)	mg/kg ds	1.8	0.68	0.63
S Koper (Cu)	mg/kg ds	280	90	83
S Lood (Pb)	mg/kg ds	330	150	160
S Zink (Zn)	mg/kg ds	850	380	370

### Nr. Monsteromschrijving

Nr.	Monsteromschrijving	Datum monstername	Monster nr.
1	G4, G4: 20-50	02-May-2019	10703996
2	G5, G5: 0-50	02-May-2019	10703997
3	G6, G6: 0-50	02-May-2019	10703998

Eurofins Analytico B.V.

Gildeweg 42-46  
3771 NB Barneveld  
P.O. Box 459  
3770 AL Barneveld NL

Tel. +31 (0)34 242 63 00  
Fax +31 (0)34 242 63 99  
E-mail info-env@eurofins.nl  
Site www.eurofins.nl

BNP Paribas S.A. 227 9245 25  
IBAN: NL71BNPA0227924525  
BIC: BNPANL2A  
KvK/CoC No. 09088623  
BTW/VAT No. NL 8043.14.883.B01



Q: door RvA geaccrediteerde verrichting  
A: AP04 erkende verrichting  
S: AS SIKB erkende verrichting  
V: VLAREL erkende verrichting  
M: MCERTS erkend

Dit certificaat mag uitsluitend in zijn geheel worden gereproduceerd.  
Eurofins Analytico B.V. is ISO 14001: 2015 gecertificeerd door TÜV en erkend door het Vlaamse Gewest (OVAM en Dep. Omgeving), het Brusselse Gewest (BIM), het Waalse Gewest (DGRNE-OWD) en door de overheid van Luxemburg (MEV).

Akkoord  
Pr.coörd.







**Bijlage (A) met deelmonsterinformatie behorende bij analysecertificaat 2019065216/1**

Pagina 1/1

Monster nr.	Boornr	Omschrijving	Van	Tot	Barcode	Monstername ID/Monsteromsch.
10703996	G4		20	50	0537370456	G4, G4: 20-50
10703997	G5		0	50	0537370316	G5, G5: 0-50
10703998	G6		0	50	0537370344	G6, G6: 0-50



**Eurofins Analytico B.V.**

Gildeweg 42-46  
 3771 NB Barneveld  
 P.O. Box 459  
 3770 AL Barneveld NL  
 Tel. +31 (0)34 242 63 00  
 Fax +31 (0)34 242 63 99  
 E-mail [info-env@eurofins.nl](mailto:info-env@eurofins.nl)  
 Site [www.eurofins.nl](http://www.eurofins.nl)

BNP Paribas S.A. 227 9245 25  
 IBAN: NL71BNPA0227924525  
 BIC: BNPANL2A  
 KvK/CoC No. 09088623  
 BTW/VAT No. NL 8043.14.883.B01

Eurofins Analytico B.V. is ISO 14001: 2015 gecertificeerd door TÜV en erkend door het Vlaamse Gewest (OVAM en Dep. Omgeving), het Brusselse Gewest (BIM), het Waalse Gewest (DGRNE-OWD) en door de overheid van Luxemburg (MEV).



**Bijlage (C) met methodeverwijzingen behorende bij analysecertificaat 2019065216/1**

Pagina 1/1

Analyse	Methode	Techniek	Methode referentie
Cryogeen malen	W0106	Voorbehandeling	Cf. AS3000
Droge Stof	W0104	Gravimetrie	Cf. pb 3010-2 en gw. NEN-EN 15934
Arseen (As)	W0423	ICP-MS	Cf. pb 3010-5 en cf. NEN-EN-ISO 17294-2
Cadmium (Cd)	W0423	ICP-MS	Cf. pb 3010-5 en cf. NEN-EN-ISO 17294-2
Koper (Cu)	W0423	ICP-MS	Cf. pb 3010-5 en cf. NEN-EN-ISO 17294-2
Lood (Pb)	W0423	ICP-MS	Cf. pb 3010-5 en cf. NEN-EN-ISO 17294-2
Zink (Zn)	W0423	ICP-MS	Cf. pb 3010-5 en cf. NEN-EN-ISO 17294-2

Nadere informatie over de toegepaste onderzoeksmethoden alsmede een classificatie van de meetonzekerheid staan vermeld in ons overzicht "Specificaties analysemethoden", versie juni 2016.



**Eurofins Analytico B.V.**

Gildeweg 42-46  
 3771 NB Barneveld  
 P.O. Box 459  
 3770 AL Barneveld NL

Tel. +31 (0)34 242 63 00  
 Fax +31 (0)34 242 63 99  
 E-mail [info-env@eurofins.nl](mailto:info-env@eurofins.nl)  
 Site [www.eurofins.nl](http://www.eurofins.nl)

BNP Paribas S.A. 227 9245 25  
 IBAN: NL71BNPA0227924525  
 BIC: BNPANL2A  
 KvK/CoC No. 09088623  
 BTW/VAT No. NL 8043.14.883.B01

Eurofins Analytico B.V. is ISO 14001: 2015 gecertificeerd door TÜV en erkend door het Vlaamse Gewest (OVAM en Dep. Omgeving), het Brusselse Gewest (BIM), het Waalse Gewest (DGRNE-OWD) en door de overheid van Luxemburg (MEV).



Archimil B.V.  
T.a.v. Pieter Heesakkers  
Postbus 136  
5720 AC ASTEN

## Analyscertificaat

Datum: 09-May-2019

Hierbij ontvangt u de resultaten van het navolgende laboratoriumonderzoek.

Certificaatnummer/Versie	2019065220/1
Uw project/verslagnummer	3458R002
Uw projectnaam	Ao de Pandelaar 14-16 Gemert
Uw ordernummer	
Monster(s) ontvangen	03-May-2019

Dit certificaat mag uitsluitend in zijn geheel worden gereproduceerd.  
De analyse resultaten hebben alleen betrekking op het beproefde object.

De grondmonsters worden tot 4 weken na datum ontvangst bewaard en watermonsters tot 2 weken na datum ontvangst. Zonder tegenbericht worden de monsters nadien afgevoerd.  
Indien de monsters langer bewaard dienen te blijven verzoeken wij U dit exemplaar uiterlijk 1 werkdag voor afloop van de standaardbewaarperiode ondertekend aan ons te retourneren. Voor de kosten van het langer bewaren van monsters verwijzen wij naar de prijslijst.

Bewaren tot:

Datum:

Naam:

Handtekening:

Wij vertrouwen erop uw opdracht hiermee naar verwachting te hebben uitgevoerd, mocht U naar aanleiding van dit analysecertificaat nog vragen hebben verzoeken wij U contact op te nemen met de afdeling Verkoop en Advies.

Met vriendelijke groet,

Eurofins Analytico B.V.



Ing. A. Veldhuizen  
Technical Manager

### Eurofins Analytico B.V.

Gildeweg 42-46  
3771 NB Barneveld  
P.O. Box 459  
3770 AL Barneveld NL

Tel. +31 (0)34 242 63 00  
Fax +31 (0)34 242 63 99  
E-mail [info-env@eurofins.nl](mailto:info-env@eurofins.nl)  
Site [www.eurofins.nl](http://www.eurofins.nl)

BNP Paribas S.A. 227 9245 25  
IBAN: NL71BNPA0227924525  
BIC: BNPANL2A  
KvK/CoC No. 09088623  
BTW/VAT No. NL 8043.14.883.B01

Eurofins Analytico B.V. is ISO 14001: 2015 gecertificeerd door TÜV en erkend door het Vlaamse Gewest (OVAM en Dep. Omgeving), het Brusselse Gewest (BIM), het Waalse Gewest (DGRNE-OWD) en door de overheid van Luxemburg (MEV).

## Analysecertificaat

Uw project/verslagnummer	3458R002	Certificaatnummer/Versie	2019065220/1
Uw projectnaam	Ao de Pandelaar 14-16 Gemert	Startdatum	03-May-2019
Uw ordernummer		Rapportagedatum	09-May-2019/10:02
Monsternemer	Vincent Burgers	Bijlage	A, B, C
Monstermatrix	Asbestverdachte grond	Pagina	1/1

Analyse	Eenheid	1	2	3	4	5
<b>Bodemkundige analyses</b>						
Droge stof (uitbesteed)	% (m/m)	96.6 <sup>1)</sup>	85.6 <sup>1)</sup>	88.3 <sup>1)</sup>	92.3 <sup>1)</sup>	95.2 <sup>1)</sup>
<b>Uitbesteed / Overig onderzoek</b>						
In behandeling genomen hoeveelheid	kg			12.6 <sup>2)</sup>	12.4 <sup>2)</sup>	12.1 <sup>2)</sup>
Asbest fractie 0,5-1mm	mg			0.0 <sup>2)</sup>	0.0 <sup>2)</sup>	0.0 <sup>2)</sup>
Asbest fractie 1-2mm	mg			0.0 <sup>2)</sup>	0.0 <sup>2)</sup>	0.0 <sup>2)</sup>
Asbest fractie 2-4mm	mg			0.0 <sup>2)</sup>	0.0 <sup>2)</sup>	0.0 <sup>2)</sup>
Asbest fractie 4-8mm	mg			0.0 <sup>2)</sup>	0.0 <sup>2)</sup>	0.0 <sup>2)</sup>
Asbest fractie 8-20mm	mg			0.0 <sup>2)</sup>	0.0 <sup>2)</sup>	0.0 <sup>2)</sup>
Asbest fractie >20mm	mg			0.0 <sup>2)</sup>	0.0 <sup>2)</sup>	0.0 <sup>2)</sup>
Asbest (som)	mg			<10.2 <sup>2)</sup>	<11.4 <sup>2)</sup>	<13.1 <sup>2)</sup>
Asbest in grond	mg/kg ds			<1.0 <sup>2)</sup>	<1.1 <sup>2)</sup>	<1.2 <sup>2)</sup>
Gemeten Asbestconcentratie	mg/kg ds			<1.0 <sup>2)</sup>	<1.1 <sup>2)</sup>	<1.2 <sup>2)</sup>
Gemeten concentratie Chrysotiel	mg/kg ds			<1.0 <sup>2)</sup>	<1.1 <sup>2)</sup>	<1.2 <sup>2)</sup>
Gemeten concentratie Amfibool	mg/kg ds			0.0 <sup>2)</sup>	0.0 <sup>2)</sup>	0.0 <sup>2)</sup>
Totaal asbest hechtgebonden	mg/kg ds			0.0 <sup>2)</sup>	0.0 <sup>2)</sup>	0.0 <sup>2)</sup>
Totaal asbest niet hechtgebonden	mg/kg ds			0.0 <sup>2)</sup>	0.0 <sup>2)</sup>	0.0 <sup>2)</sup>
Aantal stuks		2 <sup>2)</sup>	3 <sup>2)</sup>			
Gewicht	g	16.0 <sup>2)</sup>	61.0 <sup>2)</sup>			
Amfibool	mg	560.0 <sup>2)</sup>	0.0 <sup>2)</sup>			
Asbest (wit, chrysotiel)	mg	2000 <sup>2)</sup>	7600 <sup>2)</sup>			

### Nr. Monsteromschrijving

Nr.	Monsteromschrijving	Datum monstername	Monster nr.
1	verzamel G4, G4: 20-50	02-May-2019	10704005
2	verzamel G9, G9: 0-50	02-May-2019	10704006
3	M.M.1, M.M.1: 0-50	02-May-2019	10704007
4	M.M.2, M.M.2: 0-50	02-May-2019	10704008
5	M.M.3, M.M.3: 0-50	02-May-2019	10704009

Q: door RvA geaccrediteerde verrichting  
 A: AP04 erkende verrichting  
 S: AS SIKB erkende verrichting  
 V: VLAREL erkende verrichting  
 M: MCERTS erkend

**Akkoord**  
**Pr.coörd.**

CP

Eurofins Analytico B.V.

Dit certificaat mag uitsluitend in zijn geheel worden gereproduceerd.

Gildeweg 42-46  
 3771 NB Barneveld  
 P.O. Box 459  
 3770 AL Barneveld NL  
 Tel. +31 (0)34 242 63 00  
 Fax +31 (0)34 242 63 99  
 E-mail info-env@eurofins.nl  
 Site www.eurofins.nl

BNP Paribas S.A. 227 9245 25  
 IBAN: NL71BNPA0227924525  
 BIC: BNPANL2A  
 KvK/CoC No. 09088623  
 BTW/VAT No. NL 8043.14.883.B01

Eurofins Analytico B.V. is ISO 14001: 2015 gecertificeerd door TÜV en erkend door het Vlaamse Gewest (OVAM en Dep. Omgeving), het Brusselse Gewest (BIM), het Waalse Gewest (DGRNE-OWD) en door de overheid van Luxemburg (MEV).



**Bijlage (A) met deelmonsterinformatie behorende bij analysecertificaat 2019065220/1**

Monster nr.	Boornr	Omschrijving	Van	Tot	Barcode	Monstername ID/Monsteromsch.
10704005	G4		20	50	0901809551	verzamel G4, G4: 20-50
10704006	G9		0	50	0901809552	verzamel G9, G9: 0-50
10704007	M.M.1		0	50	1530564MG	M.M.1, M.M.1: 0-50
10704008	M.M.2		0	50	1530563MG	M.M.2, M.M.2: 0-50
10704009	M.M.3		0	50	1530562MG	M.M.3, M.M.3: 0-50



**Eurofins Analytico B.V.**

Gildeweg 42-46  
 3771 NB Barneveld  
 P.O. Box 459  
 3770 AL Barneveld NL  
 Tel. +31 (0)34 242 63 00  
 Fax +31 (0)34 242 63 99  
 E-mail [info-env@eurofins.nl](mailto:info-env@eurofins.nl)  
 Site [www.eurofins.nl](http://www.eurofins.nl)

BNP Paribas S.A. 227 9245 25  
 IBAN: NL71BNPA0227924525  
 BIC: BNPANL2A  
 KvK/CoC No. 09088623  
 BTW/VAT No. NL 8043.14.883.B01

Eurofins Analytico B.V. is ISO 14001: 2015 gecertificeerd door TÜV en erkend door het Vlaamse Gewest (OVAM en Dep. Omgeving), het Brusselse Gewest (BIM), het Waalse Gewest (DGRNE-OWD) en door de overheid van Luxemburg (MEV).

**Bijlage (B) met opmerkingen behorende bij analysecertificaat 2019065220/1**

Pagina 1/1

**Opmerking 1)**

Deze bepaling is uitbesteed bij Eurofins Omegam (L086).

**Opmerking 2)**

Deze bepaling is uitbesteed bij L086.

**Eurofins Analytico B.V.**

Gildeweg 42-46      Tel. +31 (0)34 242 63 00  
3771 NB Barneveld      Fax +31 (0)34 242 63 99  
P.O. Box 459      E-mail [info-env@eurofins.nl](mailto:info-env@eurofins.nl)  
3770 AL Barneveld NL      Site [www.eurofins.nl](http://www.eurofins.nl)

BNP Paribas S.A. 227 9245 25  
IBAN: NL71BNPA0227924525  
BIC: BNPANL2A  
KvK/CoC No. 09088623  
BTW/VAT No. NL 8043.14.883.B01

Eurofins Analytico B.V. is ISO 14001: 2015 gecertificeerd door TÜV en erkend door het Vlaamse Gewest (OVAM en Dep. Omgeving), het Brusselse Gewest (BIM), het Waalse Gewest (DGRNE-OWD) en door de overheid van Luxemburg (MEV).



**Bijlage (C) met methodeverwijzingen behorende bij analysecertificaat 2019065220/1**

Pagina 1/1

Analyse	Methode	Techniek	Methode referentie
Droge stof (uitbesteed)	W0004	Uitbesteed	Uitbesteding
Asbest Grond NEN5898 2016	W0004	Microscopie	Cf NEN 5898
Asbest Verz. NEN5898 2016	W0004	Microscopie	Cf NEN 5898

Nadere informatie over de toegepaste onderzoeksmethoden alsmede een classificatie van de meetonzekerheid staan vermeld in ons overzicht "Specificaties analysemethoden", versie juni 2016.



**Eurofins Analytico B.V.**

Gildeweg 42-46  
3771 NB Barneveld  
P.O. Box 459  
3770 AL Barneveld NL

Tel. +31 (0)34 242 63 00  
Fax +31 (0)34 242 63 99  
E-mail [info-env@eurofins.nl](mailto:info-env@eurofins.nl)  
Site [www.eurofins.nl](http://www.eurofins.nl)

BNP Paribas S.A. 227 9245 25  
IBAN: NL71BNPA0227924525  
BIC: BNPANL2A  
KvK/CoC No. 09088623  
BTW/VAT No. NL 8043.14.883.B01

Eurofins Analytico B.V. is ISO 14001: 2015 gecertificeerd door TÜV en erkend door het Vlaamse Gewest (OVAM en Dep. Omgeving), het Brusselse Gewest (BIM), het Waalse Gewest (DGRNE-OWD) en door de overheid van Luxemburg (MEV).

**ANALYSECERTIFICAAT**

**Project code** : 887223  
**Project omschrijving** : 2019065220-3458R002  
**Opdrachtgever** : Eurofins Analytico B.V.

**Monstercode** : 5957150  
**Uw referentie** : verzamel G4, G4: 20-50  
**Opgegeven bemonsteringsdatum** : 02/05/2019

**Asbest verzamelmonster**

**Initialen analist** : M.M.  
**Datum geanalyseerd** : 03-05-2019

Analyse is uitgevoerd conform NEN 5898.

**Massa aangeleverde monster** : 16,6 g  
**Droge massa aangeleverde monster** : 16,0 g  
**Percentage droogrest** : **96,60 m/m %**

type onderzocht materiaal	massa onderzocht materiaal (gram)	gebondenheid	percentage serpentijn asbest (m/m %)	percentage amfibool asbest (m/m %)	aantal geanalyseerde deeltjes	serpentijn massa asbest (mg)	amfibool massa asbest (mg)
cement, golfplaat	16,0	hecht	chrysotiel 10-15	amosiet 2-5	2	2000,0	560,0
<b>Totaal</b>	<b>16,0</b>				<b>2</b>	<b>2000,0</b>	<b>560,0</b>
					Ondergrens	1600	320
					Bovengrens	2400	800

**Aangetroffen type asbest** : Serpentijn en Amfibool  
**Bijzonderheden waargenomen** : Geen

Serpentijn asbest is chrysotiel.  
 Amfibool asbest is amosiet, crocidoliet, actinoliet, anthophylliet en tremoliet.

Het materiaal is middels polarisatiemicroscopie onderzocht, de analyse is uitgevoerd conform NEN 5896.

gebondenheid	serpentijn asbest	amfibool asbest	totaal afgerond
hecht	2000	560	2600
niet hecht	0,0	0,0	0,0
totaal afgerond	2000	560	

**Totaal massa asbest: 2600 mg**



**ANALYSECERTIFICAAT**

**Project code** : 887223  
**Project omschrijving** : 2019065220-3458R002  
**Opdrachtgever** : Eurofins Analytico B.V.

**Monstercode** : 5957151  
**Uw referentie** : verzamel G9, G9: 0-50  
**Opgegeven bemonsteringsdatum** : 02/05/2019

**Asbest verzamelmonster**

**Initialen analist** : M.M.  
**Datum geanalyseerd** : 03-05-2019

Analyse is uitgevoerd conform NEN 5898.

**Massa aangeleverde monster** : 71,3 g  
**Droge massa aangeleverde monster** : 61,0 g  
**Percentage droogrest** : 85,55 m/m %

type onderzocht materiaal	massa onderzocht materiaal (gram)	gebondenheid	percentage serpentijn asbest (m/m %)	percentage amfibool asbest (m/m %)	aantal geanalyseerde deeltjes	serpentijn massa asbest (mg)	amfibool massa asbest (mg)
cement, golfplaat	61,0	hecht	chrysotiel 10-15		3	7625,0	0,0
<b>Totaal</b>	<b>61,0</b>				<b>3</b>	<b>7625,0</b>	<b>0,0</b>
					Ondergrens	6100	0
					Bovengrens	9150	0

**Aangetroffen type asbest** : Serpentine  
**Bijzonderheden waargenomen** : Geen

Serpentine asbest is chrysotiel.  
 Amfibool asbest is amosiet, crocidoliet, actinoliet, anthophylliet en tremoliet.

Het materiaal is middels polarisatiemicroscopie onderzocht, de analyse is uitgevoerd conform NEN 5896.

gebondenheid	serpentine asbest	amfibool asbest	totaal afgerond
hecht	7600	0,0	7600
niet hecht	0,0	0,0	0,0
totaal afgerond	7600	0,0	

**Totaal massa asbest: 7600 mg**

**ANALYSECERTIFICAAT**

**Project code** : 887223  
**Project omschrijving** : 2019065220-3458R002  
**Opdrachtgever** : Eurofins Analytico B.V.

**Monstercode** : 5957152  
**Uw referentie** : M.M.1, M.M.1: 0-50  
**Opgegeven bemonsteringsdatum** : 02/05/2019

## Asbestonderzoek

Initialen analist : K.A.  
 Datum geanalyseerd : 07-05-2019

Analyse is uitgevoerd conform NEN 5898 (S).

Massa aangeleverde monster : 12570 g  
 Droge massa aangeleverde monster : 11099 g  
 Percentage droogrest : **88,3** m/m %  
 Type zieving : nat

zeeffractie (mm)	massa zeeffractie (gram)	percentage zeeffractie (m/m %)	massa onderzocht (gram)	percentage onderzocht (m/m %)	aantal asbest (deeltjes)	massa asbest-houdend materiaal (mg)
<0,5 mm	9683,6	88,7	12,5	0,13	n.v.t.	n.v.t.
0,5-1 mm	244,0	2,2	16,9	6,93	0	0,0
1-2 mm	212,5	1,9	56,8	26,73	0	0,0
2-4 mm	157,9	1,4	157,9	100,00	0	0,0
4-8 mm	227,4	2,1	227,4	100,00	0	0,0
8-20 mm	388,5	3,6	388,5	100,00	0	0,0
>20 mm	0,0	0,0	0,0	100,00	0	0,0
<b>Totaal</b>	<b>10913,9</b>	<b>100,0</b>	<b>860,0</b>		<b>0</b>	<b>0,0</b>

zeeffractie (mm)	asbest totaal			serpentijs asbest			amfibool asbest		
	gehalte asbest (mg/kg ds)	ondergrens (mg/kg ds)	bovengrens (mg/kg ds)	gehalte asbest (mg/kg ds)	ondergrens (mg/kg ds)	bovengrens (mg/kg ds)	gehalte asbest (mg/kg ds)	ondergrens (mg/kg ds)	bovengrens (mg/kg ds)
<0,5 mm	-								
0,5-1 mm	0,0	0,0	0,5	0,0	0,0	0,5	0,0	0,0	0,0
1-2 mm	0,0	0,0	0,5	0,0	0,0	0,5	0,0	0,0	0,0
2-4 mm	0,0	0,0	0,0	0,0	0,0	0,0	0,0	0,0	0,0
4-8 mm	0,0	0,0	0,0	0,0	0,0	0,0	0,0	0,0	0,0
8-20 mm	0,0	0,0	0,0	0,0	0,0	0,0	0,0	0,0	0,0
>20 mm	0,0	0,0	0,0	0,0	0,0	0,0	0,0	0,0	0,0
<b>Totaal</b>	<b>&lt;1,0</b>	<b>0,0</b>	<b>0,9</b>	<b>&lt;1,0</b>	<b>0,0</b>	<b>0,9</b>	<b>0,0</b>	<b>0,0</b>	<b>0,0</b>

Aangetroffen type asbest : Geen  
 Bijzonderheden waargenomen : Geen

Serpentijs asbest is chrysotiel.  
 Amfibool asbest is amosiet, crocidoliet, actinoliet, anthophylliet en tremoliet.

De bepalingsgrens is bepaald voor de zeeffracties kleiner dan 4 mm. De totale bepalingsgrens is verkregen door de bepalingsgrenzen van de afzonderlijke zeeffracties te sommeren.

Het materiaal is middels polarisatiemicroscopie onderzocht, de analyse is uitgevoerd conform NEN 5896.

gebondenheid	serpentijs asbest	amfibool asbest	totaal afgerond
hecht	0,0	0,0	0,0
niet hecht	0,0	0,0	0,0
<b>totaal afgerond</b>	<b>0,0</b>	<b>0,0</b>	

Gewogen concentratie (serpentijsasbestconcentratie vermeerderd met 10 maal de amfiboolasbestconcentratie) is: **<1,0 mg/kg ds**

De gewogen asbestconcentratie wordt berekend uit de niet-afgeronde gehalten aan serpentijs en amfibool asbest. De weergegeven resultaten zijn afgerond.

Verklaring kwalitatief onderzoek zeeffractie <0,5 mm:  
 - : geen asbest waargenomen

**ANALYSECERTIFICAAT**

**Project code** : 887223  
**Project omschrijving** : 2019065220-3458R002  
**Opdrachtgever** : Eurofins Analytico B.V.

**Monstercode** : 5957153  
**Uw referentie** : M.M.2, M.M.2: 0-50  
**Opgegeven bemonsteringsdatum** : 02/05/2019

## Asbestonderzoek

Initialen analist : L.B.  
 Datum geanalyseerd : 08-05-2019

Analyse is uitgevoerd conform NEN 5898 (S).

Massa aangeleverde monster : 12400 g  
 Droge massa aangeleverde monster : 11445 g  
 Percentage droogrest : **92,3 m/m %**  
 Type zieving : nat

zeeffractie (mm)	massa zeeffractie (gram)	percentage zeeffractie (m/m %)	massa onderzocht (gram)	percentage onderzocht (m/m %)	aantal asbest (deeltjes)	massa asbest-houdend materiaal (mg)
<0,5 mm	9416,4	83,6	7,9	0,08	n.v.t.	n.v.t.
0,5-1 mm	218,4	1,9	19,1	8,75	0	0,0
1-2 mm	389,0	3,5	78,1	20,08	0	0,0
2-4 mm	264,5	2,3	264,5	100,00	0	0,0
4-8 mm	362,5	3,2	362,5	100,00	0	0,0
8-20 mm	609,8	5,4	609,8	100,00	0	0,0
>20 mm	0,0	0,0	0,0	100,00	0	0,0
<b>Totaal</b>	<b>11260,6</b>	<b>100,0</b>	<b>1341,9</b>		<b>0</b>	<b>0,0</b>

zeeffractie (mm)	asbest totaal			serpentijs asbest			amfibool asbest		
	gehalte asbest (mg/kg ds)	ondergrens (mg/kg ds)	bovengrens (mg/kg ds)	gehalte asbest (mg/kg ds)	ondergrens (mg/kg ds)	bovengrens (mg/kg ds)	gehalte asbest (mg/kg ds)	ondergrens (mg/kg ds)	bovengrens (mg/kg ds)
<0,5 mm	-								
0,5-1 mm	0,0	0,0	0,3	0,0	0,0	0,3	0,0	0,0	0,0
1-2 mm	0,0	0,0	0,7	0,0	0,0	0,7	0,0	0,0	0,0
2-4 mm	0,0	0,0	0,0	0,0	0,0	0,0	0,0	0,0	0,0
4-8 mm	0,0	0,0	0,0	0,0	0,0	0,0	0,0	0,0	0,0
8-20 mm	0,0	0,0	0,0	0,0	0,0	0,0	0,0	0,0	0,0
>20 mm	0,0	0,0	0,0	0,0	0,0	0,0	0,0	0,0	0,0
<b>Totaal</b>	<b>&lt;1,1</b>	<b>0,0</b>	<b>1,0</b>	<b>&lt;1,1</b>	<b>0,0</b>	<b>1,0</b>	<b>0,0</b>	<b>0,0</b>	<b>0,0</b>

Aangetroffen type asbest : Geen  
 Bijzonderheden waargenomen : Geen

Serpentijs asbest is chrysotiel.  
 Amfibool asbest is amosiet, crocidoliet, actinoliet, anthophylliet en tremoliet.

De bepalingsgrens is bepaald voor de zeeffracties kleiner dan 4 mm. De totale bepalingsgrens is verkregen door de bepalingsgrenzen van de afzonderlijke zeeffracties te sommeren.

Het materiaal is middels polarisatiemicroscopie onderzocht, de analyse is uitgevoerd conform NEN 5896.

gebondenheid	serpentijs asbest	amfibool asbest	totaal afgerond
hecht	0,0	0,0	0,0
niet hecht	0,0	0,0	0,0
<b>totaal afgerond</b>	<b>0,0</b>	<b>0,0</b>	

Gewogen concentratie (serpentijsasbestconcentratie vermeerderd met 10 maal de amfiboolasbestconcentratie) is: **<1,1 mg/kg ds**

De gewogen asbestconcentratie wordt berekend uit de niet-afgeronde gehalten aan serpentijs en amfibool asbest. De weergegeven resultaten zijn afgerond.

Verklaring kwalitatief onderzoek zeeffractie <0,5 mm:  
 - : geen asbest waargenomen

**ANALYSECERTIFICAAT**

**Project code** : 887223  
**Project omschrijving** : 2019065220-3458R002  
**Opdrachtgever** : Eurofins Analytico B.V.

**Monstercode** : 5957154  
**Uw referentie** : M.M.3, M.M.3: 0-50  
**Opgegeven bemonsteringsdatum** : 02/05/2019

## Asbestonderzoek

Initialen analist : M.B.  
 Datum geanalyseerd : 07-05-2019

Analyse is uitgevoerd conform NEN 5898 (S).

Massa aangeleverde monster : 12130 g  
 Droge massa aangeleverde monster : 11548 g  
 Percentage droogrest : **95,2** m/m %  
 Type zieving : nat

zeeffractie (mm)	massa zeeffractie (gram)	percentage zeeffractie (m/m %)	massa onderzocht (gram)	percentage onderzocht (m/m %)	aantal asbest (deeltjes)	massa asbest-houdend materiaal (mg)
<0,5 mm	11093,4	97,6	13,7	0,12	n.v.t.	n.v.t.
0,5-1 mm	100,8	0,9	5,7	5,65	0	0,0
1-2 mm	66,5	0,6	14,4	21,65	0	0,0
2-4 mm	36,7	0,3	36,7	100,00	0	0,0
4-8 mm	30,3	0,3	30,3	100,00	0	0,0
8-20 mm	39,2	0,3	39,2	100,00	0	0,0
>20 mm	0,0	0,0	0,0	100,00	0	0,0
<b>Totaal</b>	<b>11366,9</b>	<b>100,0</b>	<b>140,0</b>		<b>0</b>	<b>0,0</b>

zeeffractie (mm)	asbest totaal			serpentijs asbest			amfibool asbest		
	gehalte asbest (mg/kg ds)	ondergrens (mg/kg ds)	bovengrens (mg/kg ds)	gehalte asbest (mg/kg ds)	ondergrens (mg/kg ds)	bovengrens (mg/kg ds)	gehalte asbest (mg/kg ds)	ondergrens (mg/kg ds)	bovengrens (mg/kg ds)
<0,5 mm	-								
0,5-1 mm	0,0	0,0	0,6	0,0	0,0	0,6	0,0	0,0	0,0
1-2 mm	0,0	0,0	0,6	0,0	0,0	0,6	0,0	0,0	0,0
2-4 mm	0,0	0,0	0,0	0,0	0,0	0,0	0,0	0,0	0,0
4-8 mm	0,0	0,0	0,0	0,0	0,0	0,0	0,0	0,0	0,0
8-20 mm	0,0	0,0	0,0	0,0	0,0	0,0	0,0	0,0	0,0
>20 mm	0,0	0,0	0,0	0,0	0,0	0,0	0,0	0,0	0,0
<b>Totaal</b>	<b>&lt;1,2</b>	<b>0,0</b>	<b>1,1</b>	<b>&lt;1,2</b>	<b>0,0</b>	<b>1,1</b>	<b>0,0</b>	<b>0,0</b>	<b>0,0</b>

Aangetroffen type asbest : Geen  
 Bijzonderheden waargenomen : Geen

Serpentijs asbest is chrysotiel.  
 Amfibool asbest is amosiet, crocidoliet, actinoliet, anthophylliet en tremoliet.

De bepalingsgrens is bepaald voor de zeeffracties kleiner dan 4 mm. De totale bepalingsgrens is verkregen door de bepalingsgrenzen van de afzonderlijke zeeffracties te sommeren.

Het materiaal is middels polarisatiemicroscopie onderzocht, de analyse is uitgevoerd conform NEN 5896.

gebondenheid	serpentijs asbest	amfibool asbest	totaal afgerond
hecht	0,0	0,0	0,0
niet hecht	0,0	0,0	0,0
<b>totaal afgerond</b>	<b>0,0</b>	<b>0,0</b>	

Gewogen concentratie (serpentijsasbestconcentratie vermeerderd met 10 maal de amfiboolasbestconcentratie) is: **<1,2 mg/kg ds**

De gewogen asbestconcentratie wordt berekend uit de niet-afgeronde gehalten aan serpentijs en amfibool asbest. De weergegeven resultaten zijn afgerond.

Verklaring kwalitatief onderzoek zeeffractie <0,5 mm:  
 - : geen asbest waargenomen

---

**ANALYSECERTIFICAAT**

---

**Project code** : 887223  
**Project omschrijving** : 2019065220-3458R002  
**Opdrachtgever** : Eurofins Analytico B.V.

---

## Opmerkingen m.b.t. analyses

---

### Opmerking(en) algemeen

#### Asbest

Individuele monsters van dit project zijn als asbest verdacht gekwalificeerd. De analysedeelmonsters zijn met beschermende maatregelen in het laboratorium in behandeling genomen.

---

Opmerking bij project: - Eurofins Omegam heeft het asbestonderzoek in dit/deze monster(s) uitgevoerd volgens de NEN 5898, en zoals beschreven in een aparte bijlage als onderdeel van dit analysecertificaat. Voor de analyseresultaten van het asbestonderzoek geldt dat Eurofins Omegam de analyse heeft uitgevoerd in de monsters die de opdrachtgever, zoals deze staan vermeld in de koptekst van dit analysecertificaat, zelf heeft genomen of laten nemen en aan Eurofins Omegam heeft aangeboden. Eurofins Omegam draagt geen verantwoordelijkheid inzake de herkomst en representativiteit alsmede de veiligheid tijdens de monsterneming.

---

---



---

**ANALYSECERTIFICAAT**


---

**Project code** : 887223  
**Project omschrijving** : 2019065220-3458R002  
**Opdrachtgever** : Eurofins Analytico B.V.

---

**Barcodeschema's**

<i>Monstercode</i>	<i>Uw referentie</i>	<i>monster</i>	<i>diepte</i>	<i>barcode</i>
5957150	verzamel G4, G4: 20-50	G4	.2-.5	0901809551
5957151	verzamel G9, G9: 0-50	G9	0-.5	0901809552
5957152	M.M.1, M.M.1: 0-50	M.M.1	0-.5	1530564MG
5957153	M.M.2, M.M.2: 0-50	M.M.2	0-.5	1530563MG
5957154	M.M.3, M.M.3: 0-50	M.M.3	0-.5	1530562MG

---

---

**ANALYSECERTIFICAAT**

---

**Project code** : 887223  
**Project omschrijving** : 2019065220-3458R002  
**Opdrachtgever** : Eurofins Analytico B.V.

---

## Analysemethoden in Grond (AS3000)

### AS3000

In dit analysecertificaat zijn de met 'S' gemerkte analyses uitgevoerd volgens de analysemethoden beschreven in het "Accreditatieschema Laboratoriumanalyses voor grond-, waterbodem- en grondwateronderzoek (AS SIKB 3000)". Het laboratoriumonderzoek is uitgevoerd volgens de onderstaande analysemethoden. Deze analyses zijn vastgelegd in het geldende accreditatie-certificaat met bijbehorende verrichtingenlijst L086 van Eurofins Omegam BV.

Asbestonderzoek : Conform AS3070 prestatieblad 1 en NEN 5898

---

---