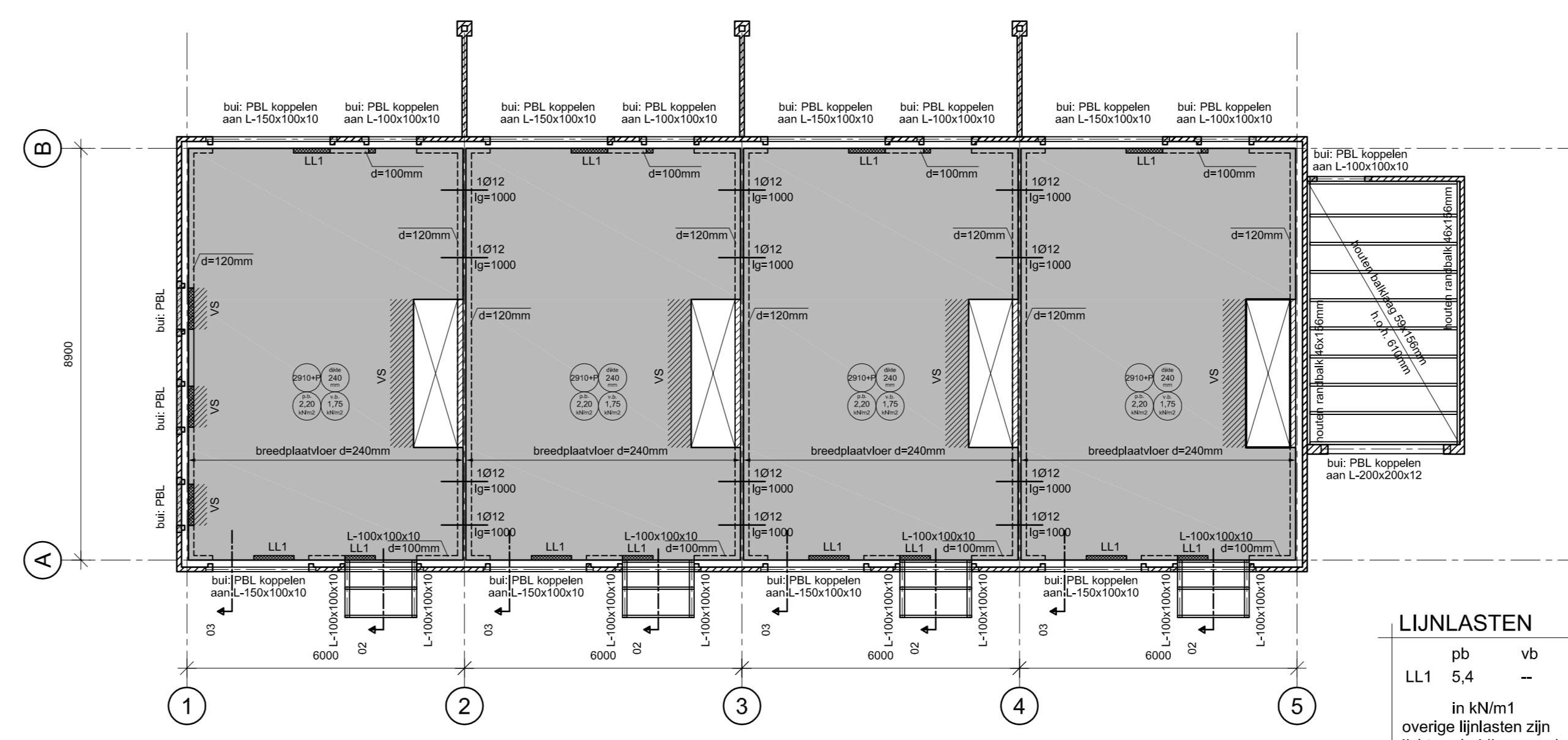
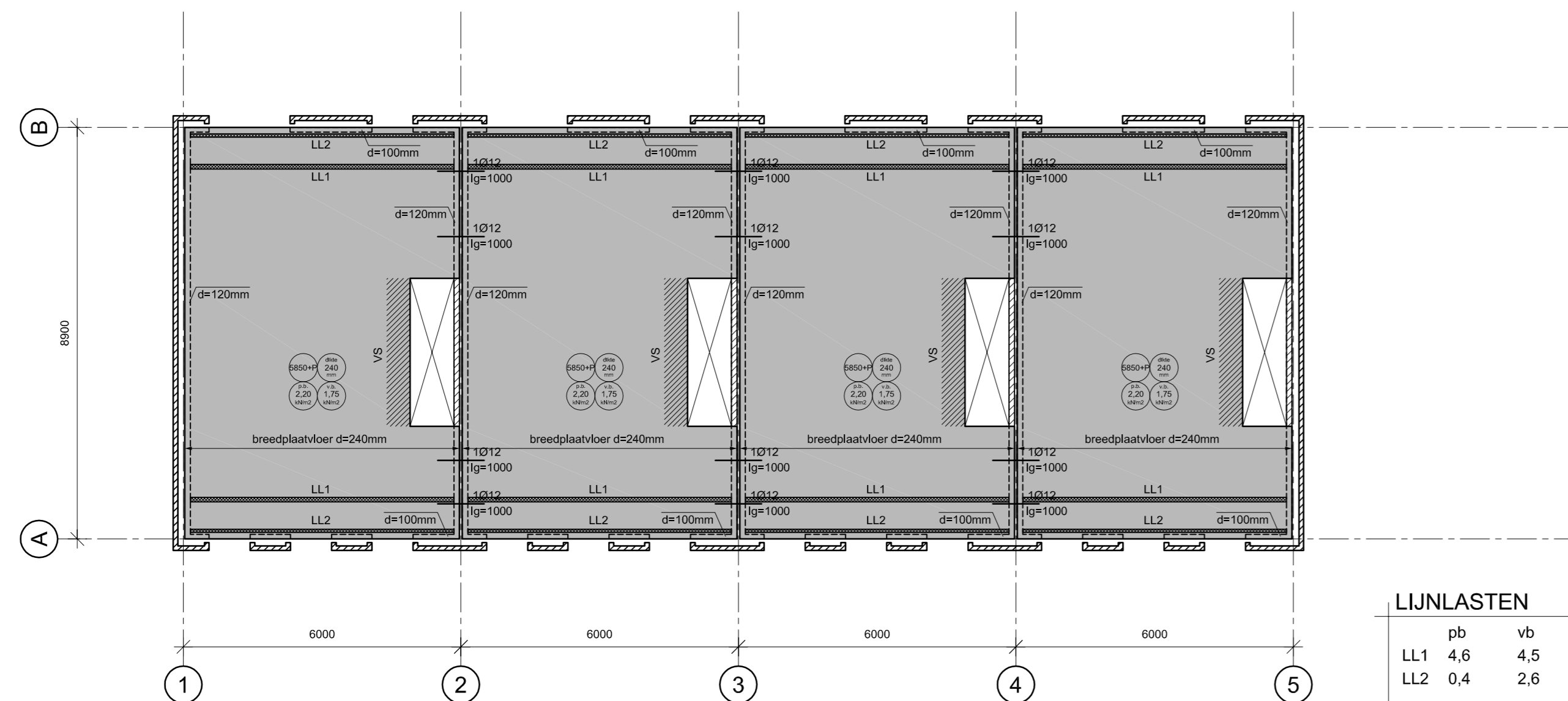


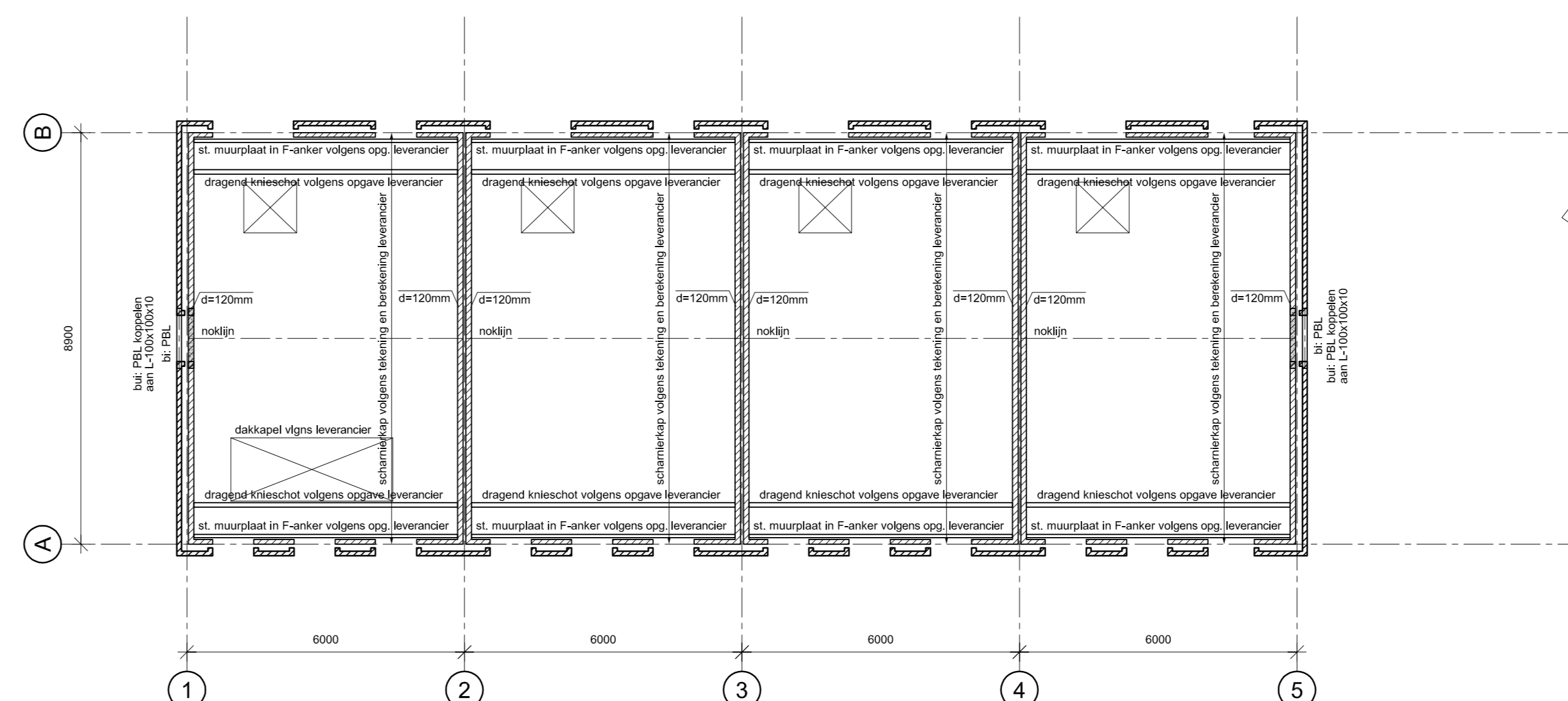
-- Fundering - begane grondvloer --
-- BLOK 7 --



-- 1e verdiepingvloer --
-- BLOK 7 --



-- 2e verdiepingvloer --
-- BLOK 7 --

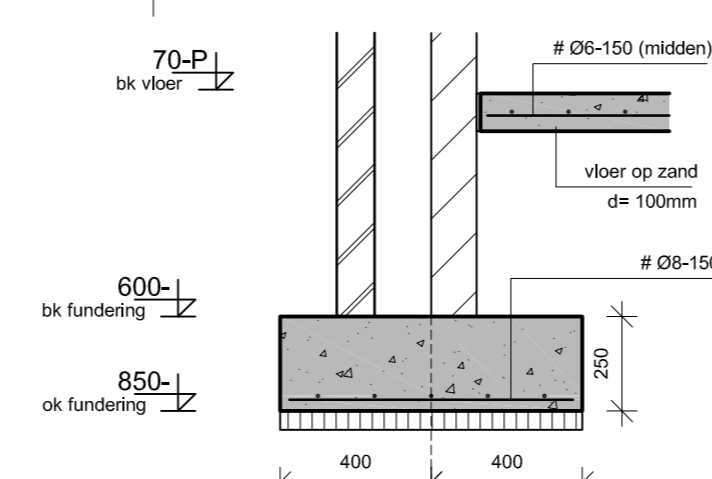


-- Kaplan --
-- BLOK 7 --

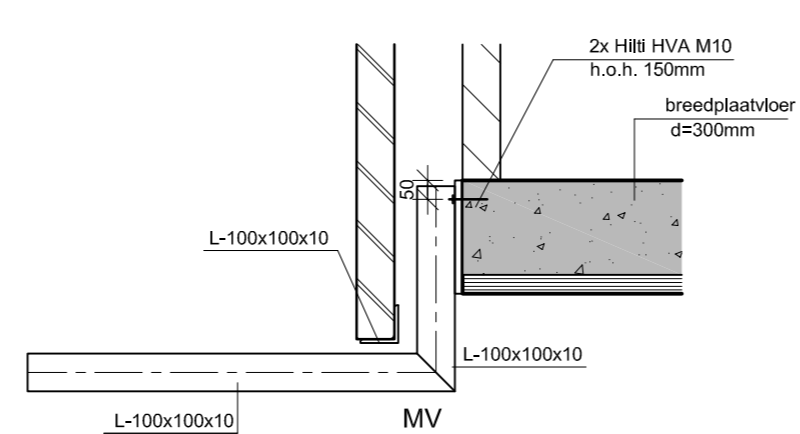
LIJNLASTEN

pb	vb	
LL1	4,6	4,5
LL2	0,4	2,6

in kNm/m
overige lijnlasten zijn lichte scheidingswanden



-- Detail 1 --
(schaal 1:20)



-- Detail 2 --
(schaal 1:20)

RENVOOI STROKENFUNDERING
Alle stroken d= 250mm + wapening # 08-150 (onder)
T.p.v. gearceerd gedeelte extra wapening # 08-150 (boven)
Beton C20/25, milieuklasse XC4, dekking onder 50 mm
Dekking boven 30 mm, wapening FeB 500
Netoverlap 400 mm
Fundering aanleggen op de vaste bank
Aangenomen PBL = 0,2 m - ref (Ter controle door aannemer)
LET OP! t.p.v. binnendeuren en doorgangen GEEN funderingsmetselwerk i.v.m. scheuren vloer door zakking

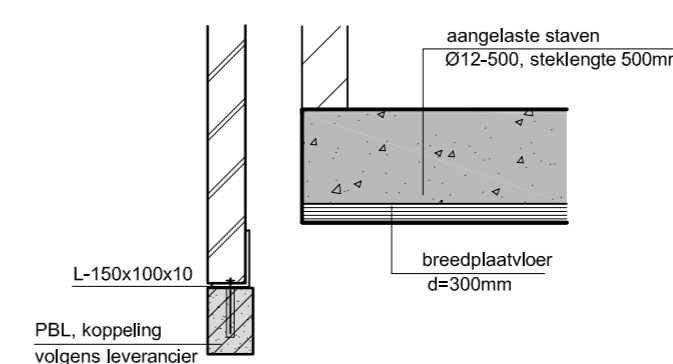
RENVOOI BEGANE GRONDVLOER
Vloer dik. 100mm, wapening #08-150 (midden)
Beton C20/25, milieuklasse XC1
Wapening FeB 500
Netoverlap 400 mm

RENVOOI 1E VERDIEPINGSVLOER
BREDPLAATVLOER volgens opgave en berekening fabrikant vs. = versterkte strook vlg. berekening fabrikant bpv
OVERIGE STAAL S235 JR
Houtsterkteklasse C18
Dilatatie gevelmetselwerk volgens opgave fabrikant
Draagend metselwerk uitvoeren in kalkzandsteen lijmelementen
Boven alle binnendeurkozijnen stalbalken toepassen
Balkinden voorzien van haakankers
LET OP!! koppeling prefab betonlatten aan L-100x100x10/L-150x100x10 volgens opgave leverancier

PBL = prefab betonlatten volgens leverancier

RENVOOI DAKCONSTRUCTIE
Houtsterkteklasse volgens opgave leverancier
Scharnierkap volgens tekening en berekening leverancier
Ravelingen in kapconstructie t.b.v. spartingen ten gevolge van dakramen/dakoplaten volgens opgave leverancier
Verankering dakplaten m.b.t. afschuiving vlg leverancier

RENVOOI 2E VERDIEPINGSVLOER
BREDPLAATVLOER volgens opgave en berekening fabrikant vs. = versterkte strook vlg. berekening fabrikant bpv
Dilatatie gevelmetselwerk volgens opgave fabrikant
Draagend metselwerk uitvoeren in kalkzandsteen lijmelementen
Boven alle binnendeurkozijnen stalbalken toepassen
PBL = prefab betonlatten volgens leverancier



-- Detail 3 --
(schaal 1:20)

LET OP!! fundering is indicatief i.v.m. nog te maken sonderingen

RENVOOI STROKENFUNDERING
Situatie als situatietekening in onderstaande rapport
Voor sonderingen zie rapport INPLAN BLOKPOEL nr. 02P000370-ADV-01
Aangenomen PBL = 0,2 m - ref (Ter controle door aannemer)

SONDERING	MAAIVELDHOOGTE	ONTGRAVINGSDIEPTE
DKM-01	n.t.b.	n.t.b.
DKM-02	n.t.b.	n.t.b.
DKM-03	n.t.b.	n.t.b.
DKM-04	0,38 m - ref	2,3 m - ref
DKM-05	n.t.b.	n.t.b.
DKM-06	n.t.b.	n.t.b.
DKM-07	n.t.b.	n.t.b.
DKM-08	n.t.b.	n.t.b.
DKM-09	n.t.b.	n.t.b.
DKM-10	n.t.b.	n.t.b.
DKM-11	0,38 m - ref	0,7 m - ref
DKM-12	n.t.b.	n.t.b.
DKM-13	n.t.b.	n.t.b.
DKM-14	0,40 m - ref	1,4 m - ref
DKM-15	n.t.b.	n.t.b.
DKM-16	n.t.b.	n.t.b.
DKM-17	0,44 m - ref	1,5 m - ref
DKM-18	n.t.b.	n.t.b.

Overige onderlinge tussenliggende waarden in het werk te bepalen
Ontgraven tot ontgravingniveau en aanvullen met goed verdicht zilver zandpakket verdicht volgens geldende richtlijnen



LET OP!!!! TEKENING IS T.B.V. GOEDKEURING DOOR BOUW- EN WONINGTOEZICHT

datum	13-12-2010
wjz. A	
wjz. B	
wjz. C	
wjz. D	

projectleider	P. Meulendijks	
tekenaar	D. van Bilsen	
project	Nieuwbouw 15 seniorenwoningen + 6 eengezinswoningen te Bakel	
architect	van de Ven, Franken en Onstenk	5611 EL Eindhoven fax 040-2507799 www.vfo-arch.nl
werknummer	10-359	opdracht Goed Wonen Gemert
tekeningnummer	BC105	Drossard de la Courtstr 51 tel. 0492-348888 email: info@goedwoningemert.nl www.goedwoningemert.nl
schaal	1:100	onderdeel Bestektekening BLOK 7 Constructieschema's eengezinswoningen

Ad Wouters
Bouwtechnisch Adviesburo
Marktstraat 47 Merlo
Postbus 48, 5730 AA Merlo
T +31 (0)492-430114
F +31 (0)492-430115
info@wouters-bouwadvies.nl
www.wouters-bouwadvies.nl

Bouwconstructies | Bouwkundig tekenwerk | Brandpreventie | Bouwbesluit | Energieprestatie