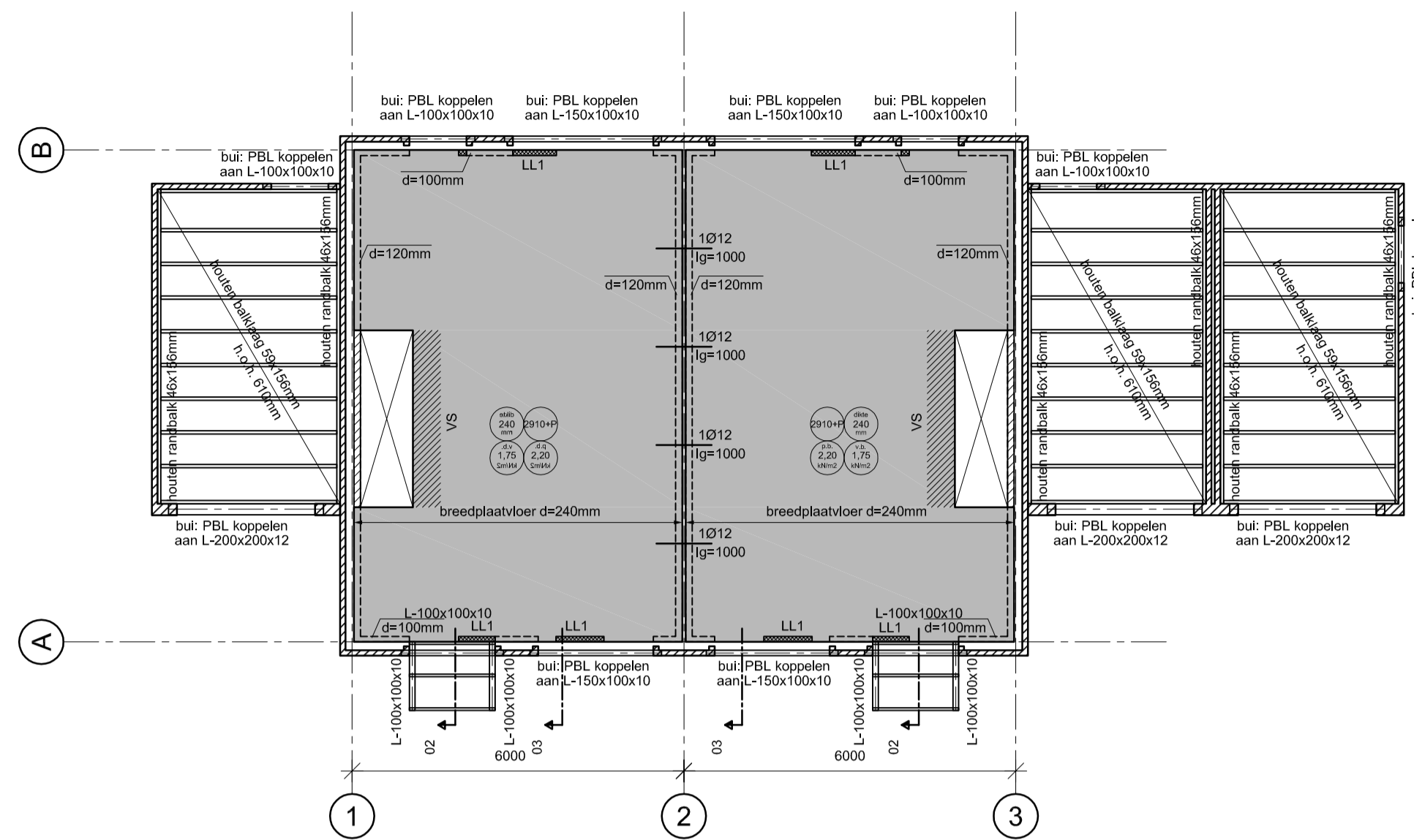
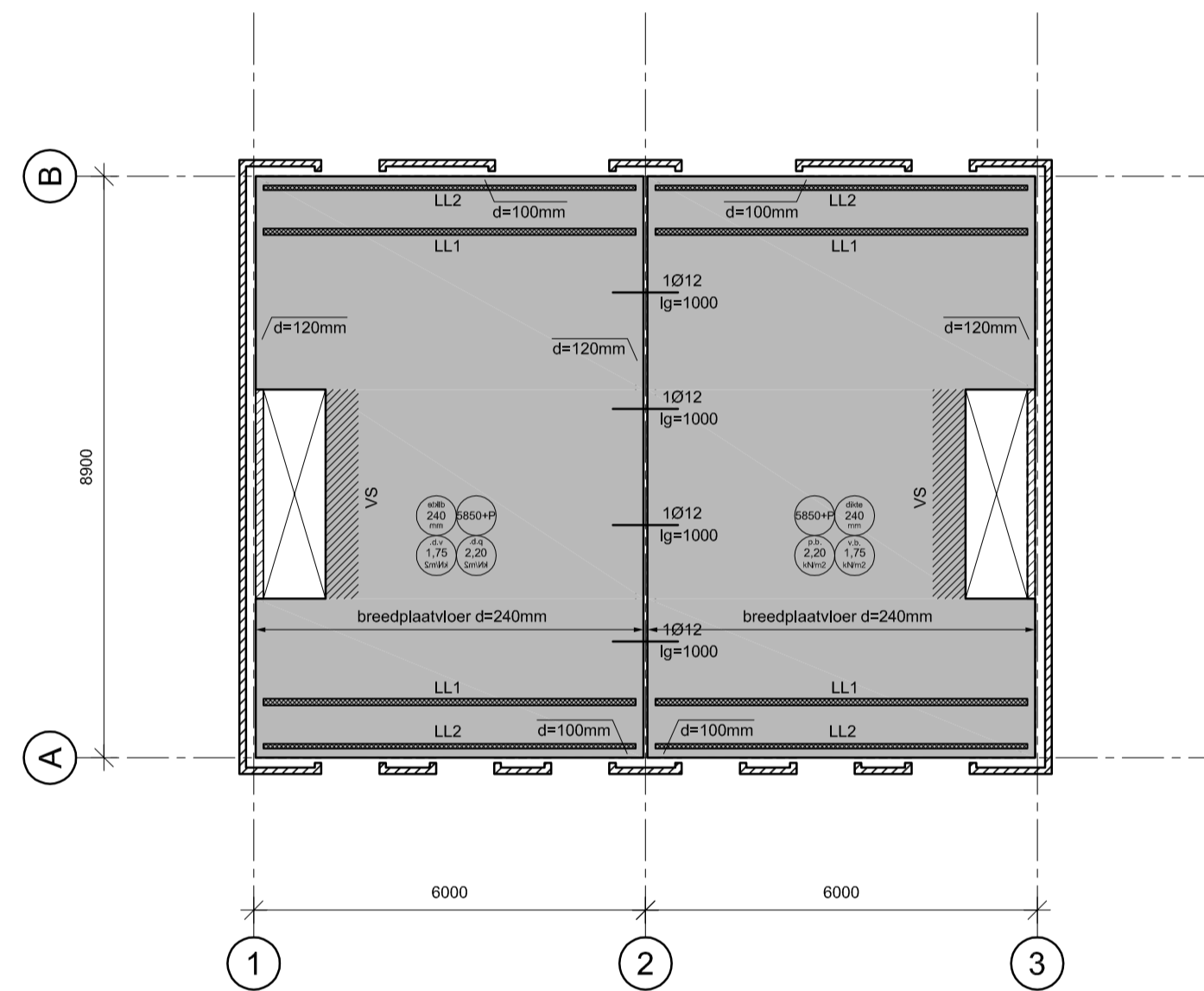


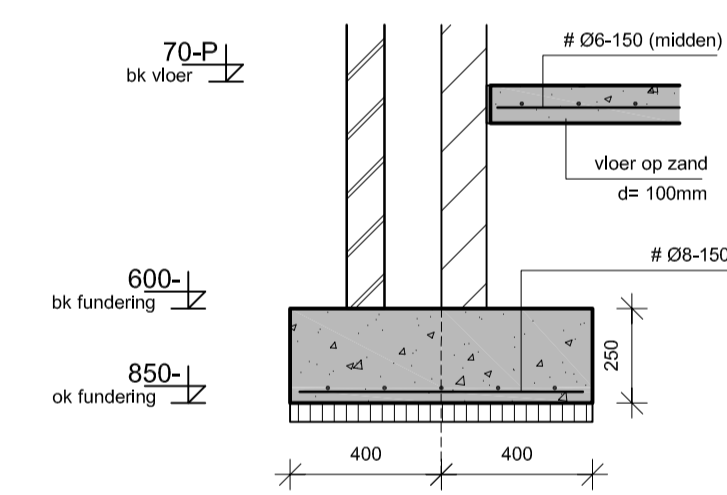
-- Fundering - begane grondvloer --
-- BLOK 6 --



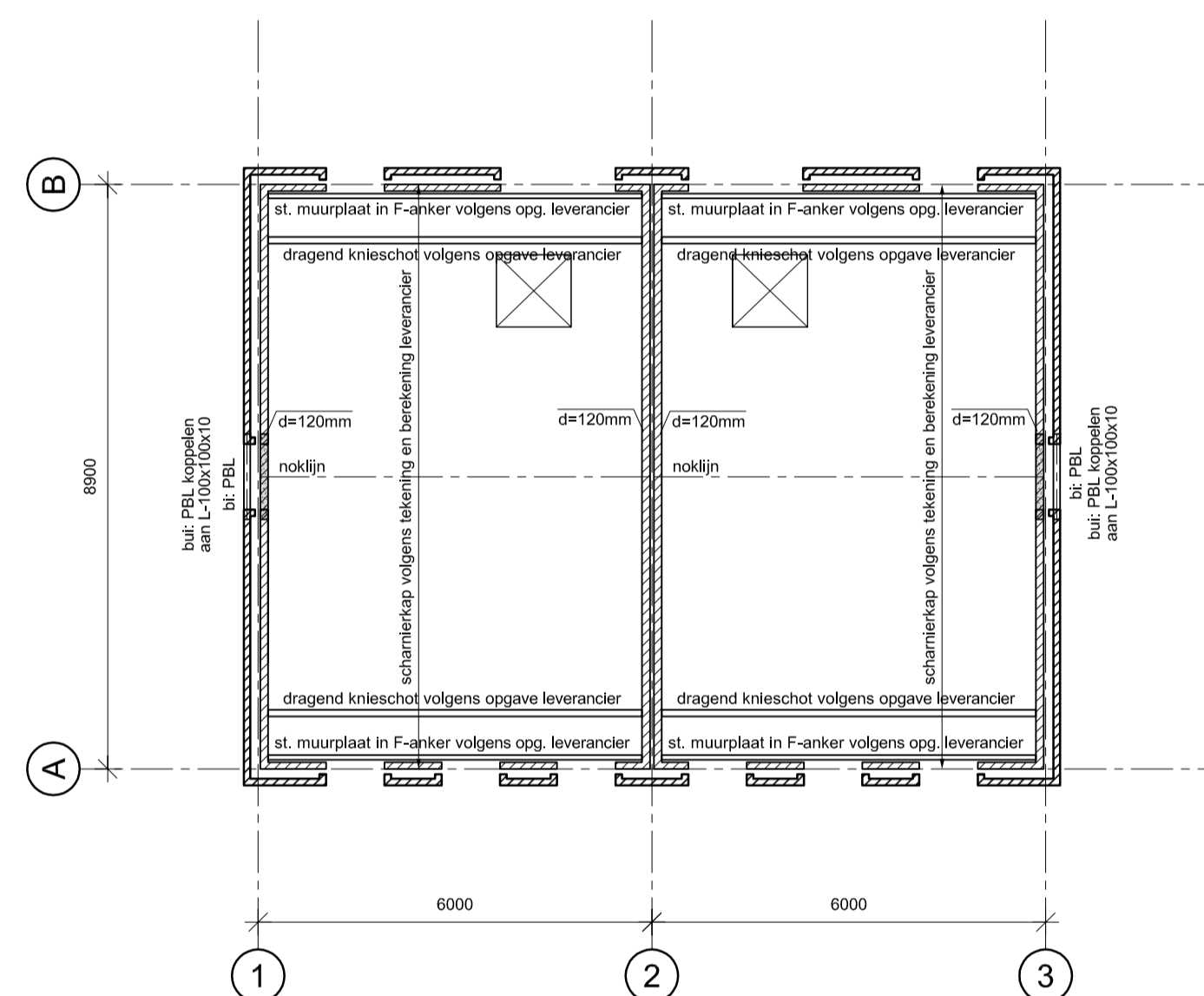
-- 1e verdiepingsvloer --
-- BLOK 6 --



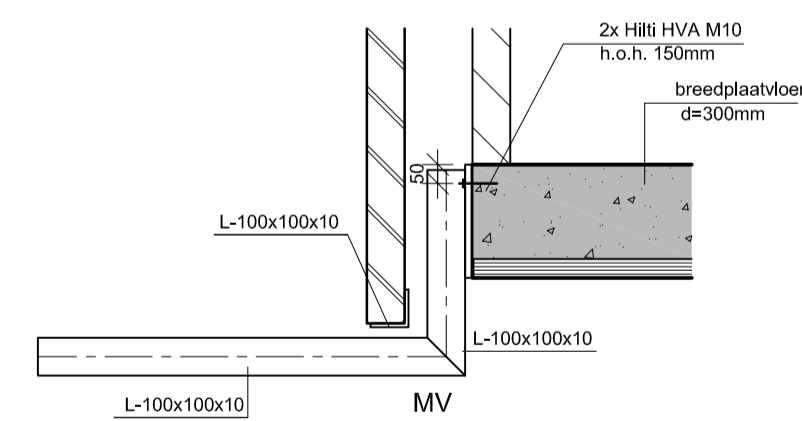
-- 2e verdiepingsvloer --
-- BLOK 6 --



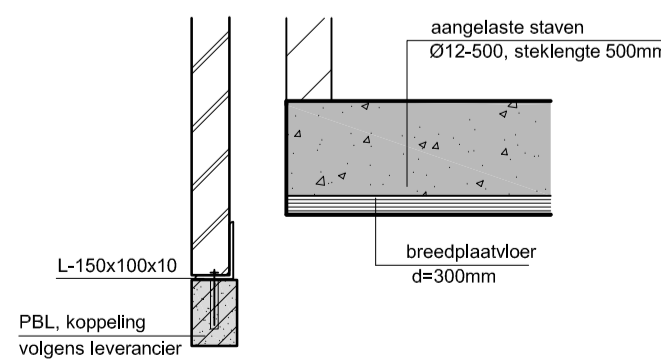
-- Detail 1 --
(schaal 1:20)



-- Kaplan --
-- BLOK 6 --



-- Detail 2 --
(schaal 1:20)



-- Detail 3 --
(schaal 1:20)

RENVOOI STROKENFUNDERING

Alle stroken d= 250mm + wapening # 08-150 (onder)
 T.p.v. gearceerd gedeelte extra wapening # 08-150 (boven)
 Beton C20/25, milieuklasse XC4, dekking onder 50 mm
 Dekking boven 30 mm, wapening FeB 500
 Netoverlap 400 mm
 Fundering aanleggen op de vaste bank
 Aangenomen PEIL = 0,2 m - ref (Ter controle door aannemer)
 LET OP ! t.p.v. binnendeuren en doorgangen GEEN
 funderingsmetselwerk i.v.m. scheuren vloer door zakking

RENVOOI BEGANE GRONDVLOER

Vloer dik 100mm, wapening #08-150 (midden)
 Beton C20/25, milieuklasse XC1
 wapening FeB 500
 Netoverlap 400 mm

RENVOOI 1E VERDIEPINGSVLOER

BREEDPLAATVLOER volgens opgave en berekening fabrikant
 vs. = versterkte strook vlg. berekening fabrikant bvp
 OVERIGE STAAL S235 JR
 Houtsterkteklasse C18
 Dilataties gevelmetselwerk volgens opgave fabrikant
 Dragend metselwerk uitvoeren in kalkzandsteen lijmelementen
 Boven alle binnendeurkozijnen stalonlateien toepassen
 Balkenden voorzien van haakankers
 LET OP!! koppeling prefab betonlatei aan L-100x100x10/L150x100x10
 volgens opgave leverancier

PBL = prefab betonlatei volgens leverancier

RENVOOI DAKCONSTRUCTIE

Houtsterkteklasse volgens opgave leverancier
 Scharnierkap volgens tekening en berekening leverancier
 Ravelingen in kapconstructie l.b.v. spelingen ten gevolge van
 dakramen/dakcapellen volgens opgave leverancier
 Verankering dakplaten m.b.t. afschuiving vlg leverancier

RENVOOI 2E VERDIEPINGSVLOER

BREEDPLAATVLOER volgens opgave en berekening fabrikant
 vs. = versterkte strook vlg. berekening fabrikant bvp
 Dilataties gevelmetselwerk volgens opgave fabrikant
 Dragend metselwerk uitvoeren in kalkzandsteen lijmelementen
 Boven alle binnendeurkozijnen stalonlateien toepassen

PBL = prefab betonlatei volgens leverancier

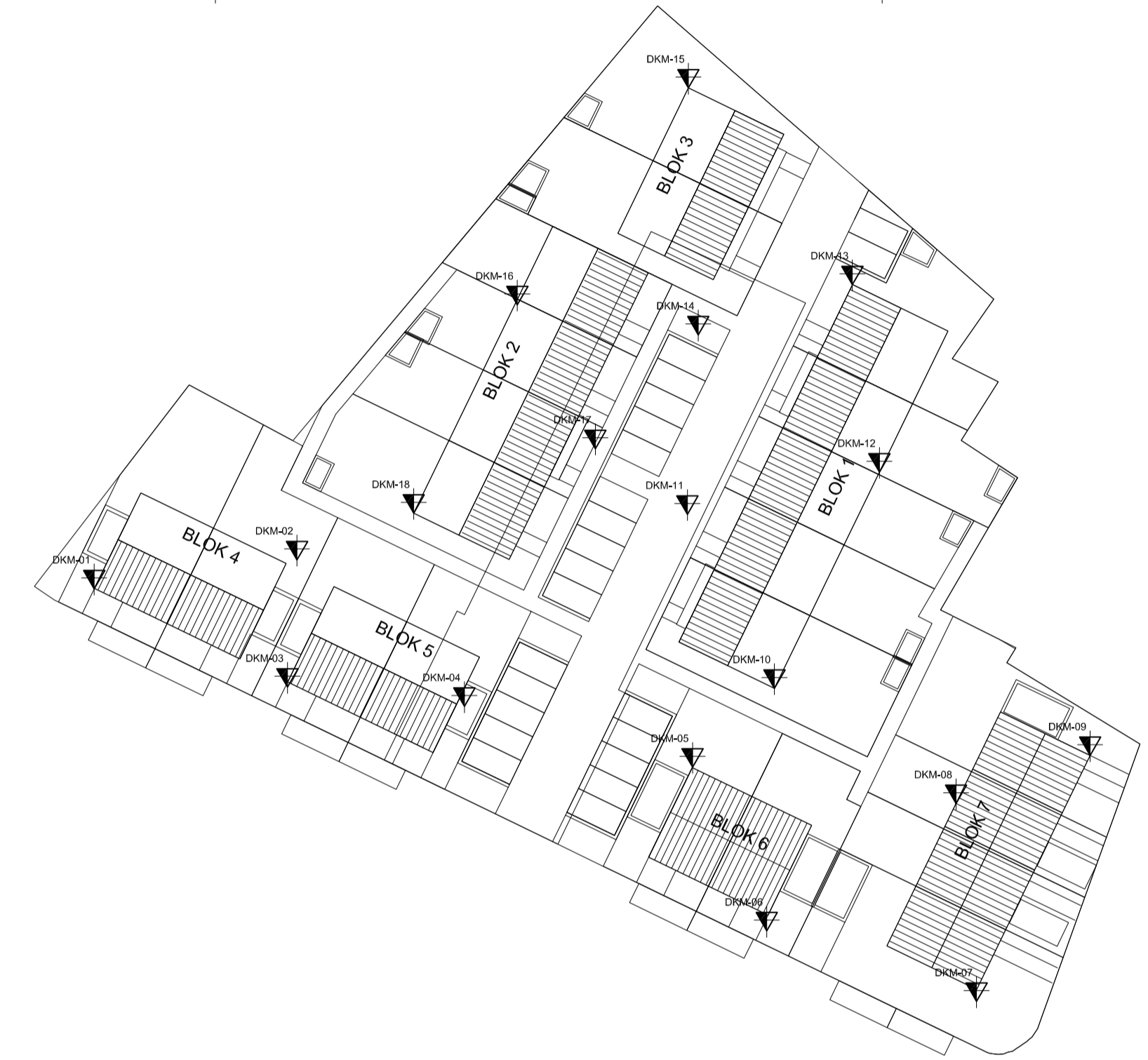
LET OP!! fundering is indicatief
 i.v.m. nog te maken sonderingen

RENVOOI STROKENFUNDERING

Situatie als situatietekening in onderstaande rapport
 Voor sonderingen zie rapport INPIJN BLOKPOEL nr. 02P000078-ADV-01
 Aangenomen PEIL = 0,2 m - ref (Ter controle door aannemer)

SONDERING	MAAVELDHOOGTE	ONTGRAVINGSDIEPTE
DKM-01	n.t.b.	n.t.b.
DKM-02	n.t.b.	n.t.b.
DKM-03	n.t.b.	n.t.b.
DKM-04	0,38 m - ref	2,3 m - ref
DKM-05	n.t.b.	n.t.b.
DKM-06	n.t.b.	n.t.b.
DKM-07	n.t.b.	n.t.b.
DKM-08	n.t.b.	n.t.b.
DKM-09	n.t.b.	n.t.b.
DKM-10	n.t.b.	n.t.b.
DKM-11	0,36 m - ref	0,7 m - ref
DKM-12	n.t.b.	n.t.b.
DKM-13	n.t.b.	n.t.b.
DKM-14	0,40 m - ref	1,4 m - ref
DKM-15	n.t.b.	n.t.b.
DKM-16	n.t.b.	n.t.b.
DKM-17	0,44 m - ref	1,5 m - ref
DKM-18	n.t.b.	n.t.b.

Overige onderlinge tussenliggende waarden in het werk te bepalen
 Ontgraven tot ontgravningsnivo en aanvullen met goed verdicht zuiver
 zandpakket verdicht volgens geldende richtlijnen



LET OP!!!! TEKENING IS T.B.V. GOEDKEURING DOOR BOUW- EN WONINGTOEZICHT

datum	13-12-2010
wijz. A	
wijz. B	
wijz. C	
wijz. D	

projectleider	project	
P. Meulendijks	Nieuwbouw 15 seniorenwoningen + 6 eengezinswoningen te Bakel	
tekenaar	architect	
D. van Bilsen	van de Ven, Franken en Onstenk	5611 EL Eindhoven
	Begijnenhof 4-6	fax 040-2507799
	tel. 040-2507700	email.info@vfo-arch.nl
werknnummer	10-359	www.vfo-arch.nl
	opdracht	
	Goed Wonen Gemert	5421 JG Gemert
tekeningnummer	Drossard de la Courtstr 51	tel. 0492-348888
BC104		fax 0492-34 88 00
	email.info@goedwoningemert.nl	www.goedwoningemert.nl
schaal	onderdeel	
1:100	Bestektekening BLOK 6	
	Constructieschema's eengezinswoningen	

Ad Wouters
 Bouwtechnisch Adviesburo

Marktstraat 47 Mierlo
 Postbus 48, 5730 AA Mierlo
 T +31 (0)492-430114

F +31 (0)492-430115
 info@wouters-bouwadvies.nl
 www.wouters-bouwadvies.nl

Bouwconstructies | Bouwkundig tekenwerk | Brandpreventie | Bouwbesluit | Energieprestatie