

Renvooi: Machines—motoren, silo's, tanks en algemeen

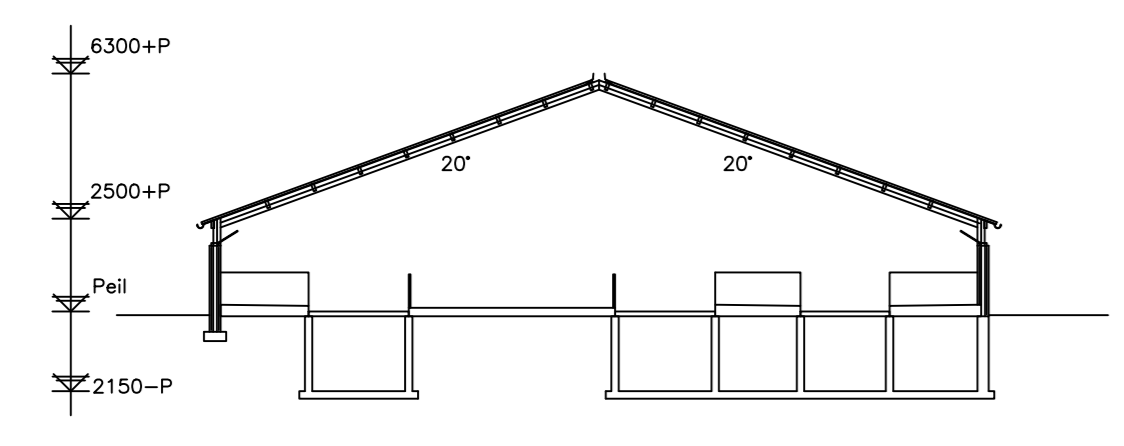
Machines—motoren				Voersilo's			
nr.:	benaming:	aantal:	KW/st.:	nr.:	benaming:	aantal:	inhoud/st.:
1	ventilator ø500	1	0,48	S1	voersilo	1	3 ton
2	ventilator ø350	16	0,22	S2	voersilo	1	5 ton
3	cv ketel(propaan)	1	20	S3	voersilo	3	8 ton
4	voervijzel	1	0,25	S4	voersilo	1	10 ton
5	melkpomp	2	0,20	S5	voersilo	1	12 ton
6	gasboiler(propaan) 125 L	1	-	S3	voersilo	-	- m3
7	vacuümpomp	1	3	S4	voersilo	-	- m3
8	koelagregaat	1	2	S5	voersilo	-	- m3
9	roerder	1	0,50				
10	voermachine	1	2				
11	gasstralers(propaan)	10	5				
12	hoge drukreiniger	2	2				
13	div. elec.handgereedschap	-	5	T1	melktank	1	3600 L
14	lastrafa	1	180A	T2	propaangastank	1	8000 L
15	kolomboormachine	1	0,8	T3	dieseltank*	1	1600 L
16	slijpmachine	1	1,80	T4	agrón(gas)	1	60 L
17	CO2 lasapparaat	1	-	T6	-	-	- m3
18	tractor	1	92	V1	smeerolie	4	60 L
19	tractor	1	66	V2	afgewerkte olie*	1	60 L
20	tractor	1	59				
21	grondwaterpomp	1	3				
22	vijzel	1	0,3				
23	Melkrobot	2					

Tanks (bijv. diesel, propaan e.d.)			
nr.:	omschrijving	inhoud:	aantal:
T1	melktank	1	3600 L
T2	propaangastank	1	8000 L
T3	dieseltank*	1	1600 L
T4	agrón(gas)	1	60 L
T6	-	-	- m3
V1	smeerolie	4	60 L
V2	afgewerkte olie*	1	60 L

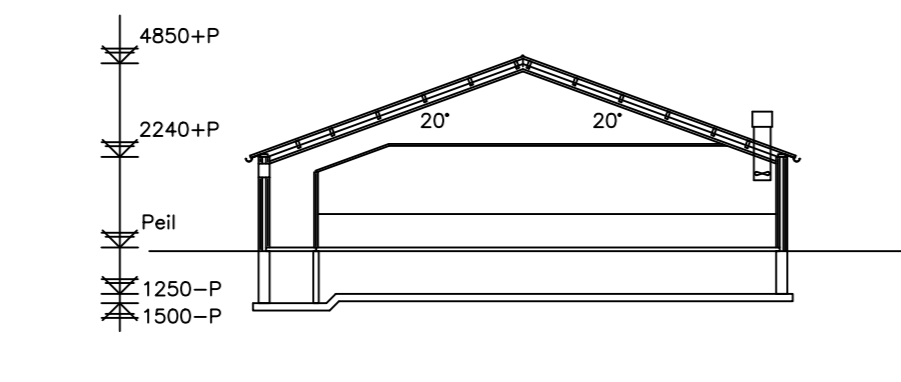
\* = in lekbak

Algemeen  
 symbool:   
 P12 poederblusser met vermelding van de inhoud in kg  
 A afsluiter drijfmest  
 G afsluiter, spoeiwatervvoer naar opvangput en hemelwaterafvoer naar sloot(spoelplaats)  
 C geneesmiddelenkast  
 K mobiele kadaverplaat met opvangbak kadaversappen (kadaversappen naar de mestput)  
 R opslag reinigingsmiddelen

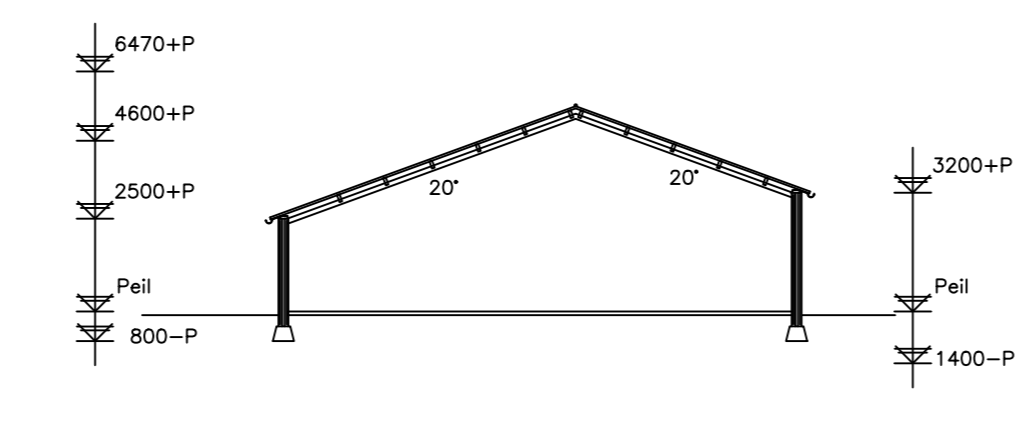
Mestopslag:  
 Totale putinhoud mestputten 1265 m3



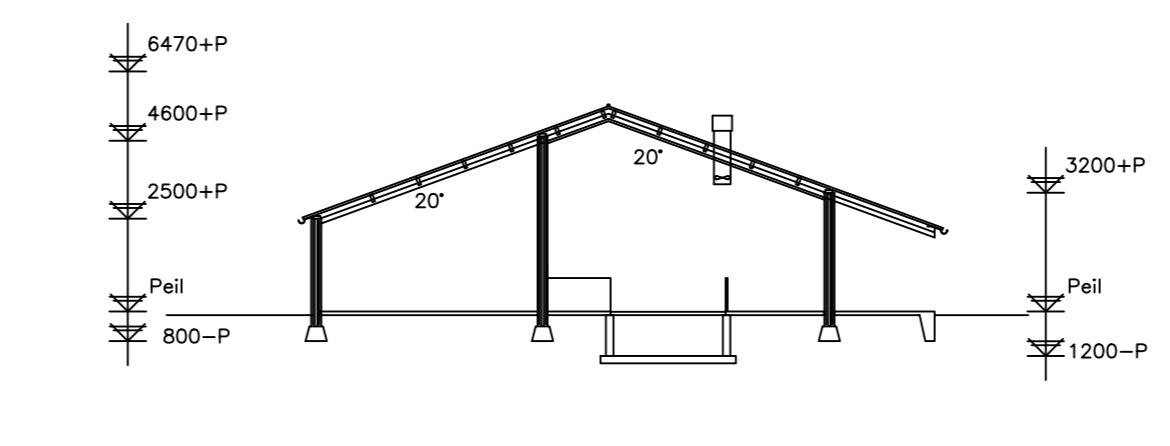
Doorsnede: A-A gebouw: 3  
 wanden : metaalwerk  
 vloeren : betonvloer+betonnenroosters  
 dak : vezelcementgolfplaten+gordingen  
 mestopslag : 630 m3



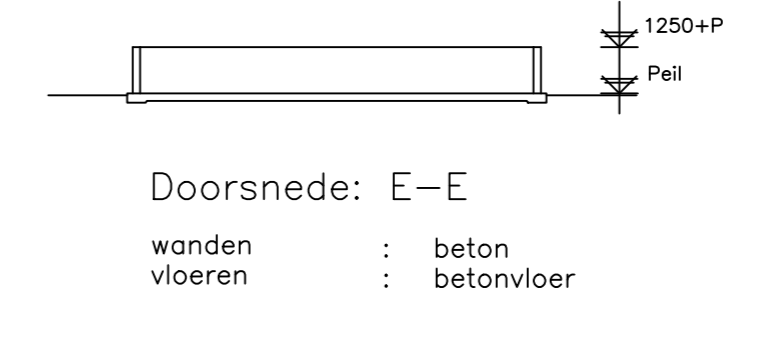
Doorsnede: B-B gebouw: 4+5  
 wanden : metaalwerk  
 vloeren : betonvloer+betonnenroosters  
 dak : vezelcementgolfplaten+gordingen+dakisolatie  
 mestopslag : 590 m3



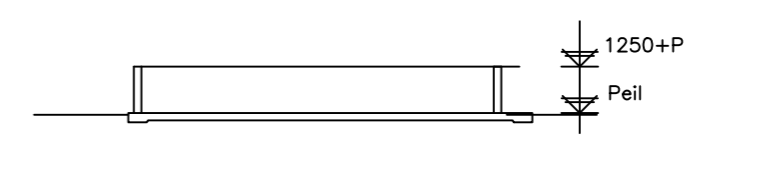
Doorsnede: C-C gebouw: 6  
 wanden : metaalwerk  
 vloeren : betonvloer  
 dak : vezelcementgolfplaten+gordingen



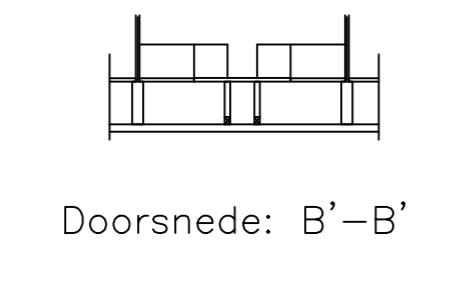
Doorsnede: D-D gebouw: 7  
 wanden : metaalwerk  
 vloeren : betonvloer+betonnenroosters+stalenroosters  
 dak : vezelcementgolfplaten+gordingen+dakisolatie  
 mestopslag : 45 m3



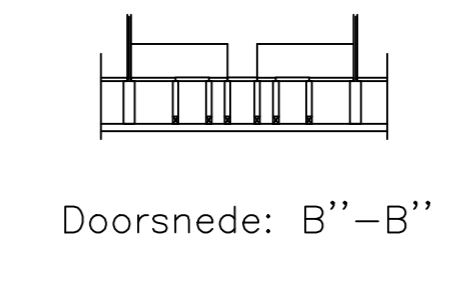
Doorsnede: E-E  
 wanden : beton  
 vloeren : betonvloer



Doorsnede: F-F  
 wanden : beton  
 vloeren : betonvloer



Doorsnede: B'-B'



Doorsnede: B''-B''

